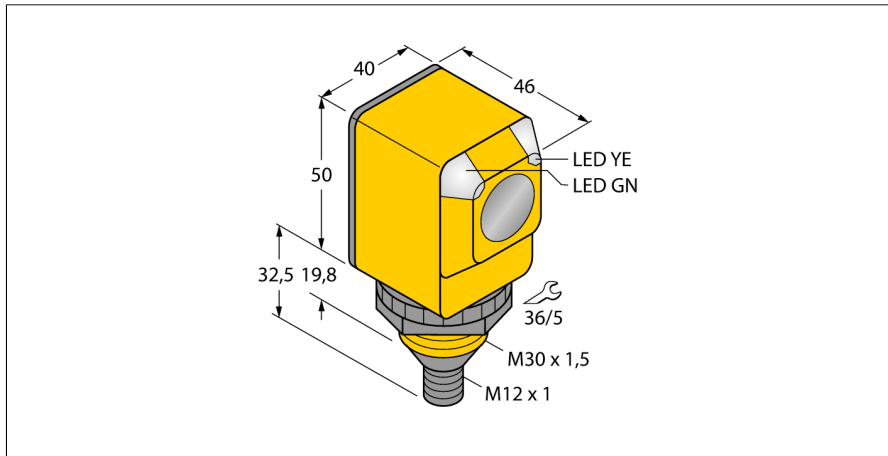
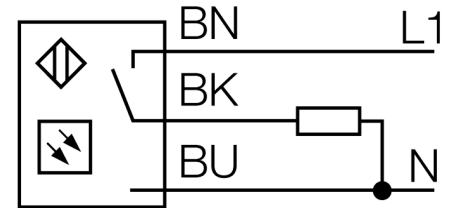


**Фотоэлектрический датчик  
оппозитный датчик (излучатель/приемник)  
Q40AW3RQ21**



- M12 × 1, штекерный микроразъем (AC), 4-контактн.
- Степени защиты IP67/IP69K
- Температура окружающей среды: -40 °C...+70 °C

**Схема подключения**



**Принцип действия**

Оппозитные датчики состоят из излучателя и приемника. Они установлены один напротив другого так, что свет от излучателя попадает непосредственно на приемник. Датчик переключается в случае прерывания или ослабления светового луча. Оппозитные датчики являются наиболее надежными фотоэлектрическими датчиками для детектирования непрозрачных мишеней. Прекрасный контраст между условиями "темно" и "светло" и чрезвычайно высокий коэффициент усиления типичны для этих устройств, что позволяет им работать при больших расстояниях и в сложных условиях.

**Коэффициент усиления**

Зависимость коэффициента усиления от расстояния

<b>Тип</b>	Q40AW3RQ21
<b>Идент. №</b>	3034424
<b>Функция</b>	Оппозитный датчик
<b>Диапазон</b>	0...60000 мм
<b>Температура окружающей среды</b>	-40...+70 °C
<b>Рабочее напряжение</b>	20...250В AC
<b>Номинальный рабочий ток (AC)</b>	≤ 200 мА
<b>Выходная функция</b>	Режим "на свет", Релейный выход
<b>Частота переключения</b>	≤ 40 Гц
<b>Задержка готовности</b>	≤ 100 мс
<b>Задержка готовности</b>	≤ 100 мс
<b>Время отклика типовое</b>	< 16 мс
<b>Approvals</b>	CE, UL, CSA
<b>Конструкция</b>	Прямоугольный, Q40
<b>Размеры</b>	46 x 40.1 x 82.5 мм
<b>Диаметр корпуса</b>	Ø 30 мм
<b>Материал корпуса</b>	Пластмасса, Термопластичный материал
<b>Линза</b>	Пластмасса, Lexan
<b>Электрическое подключение</b>	Разъем, 7/8 дюйма, ПВХ
<b>Количество проводников</b>	5
<b>Степень защиты</b>	IP69K
<b>Специальные характеристики</b>	Герметизированный
	Для промывки под давлением
<b>Индикатор рабочего напряжения</b>	светодиод, зел.
<b>Индикация состояния переключения</b>	светодиод, желтый
<b>Индикация коэффициента усиления</b>	светодиод

**Фотоэлектрический датчик  
оппозитный датчик (излучатель/приемник)  
Q40AW3RQ21**

**Аксессуары**

Наименование	Идент. №		Чертеж с размерами
SMB30A	3032723	Монтажный кронштейн, прямоугольный, нерж. сталь, для датчиков с резьбой 30 мм	
SMB30FAM10	3011185	Монтажный кронштейн, нерж. сталь, для резьбы M10 x 1.5, длина резьбы 30 мм	
SMB30SC	3052521	Монтажный зажим, РВТ черн., для датчиков с резьбой 30 мм, поворотный	
SMBAMS30P	3073135	Монтажные зажимы, нерж. сталь, для датчиков с резьбой 30 мм	