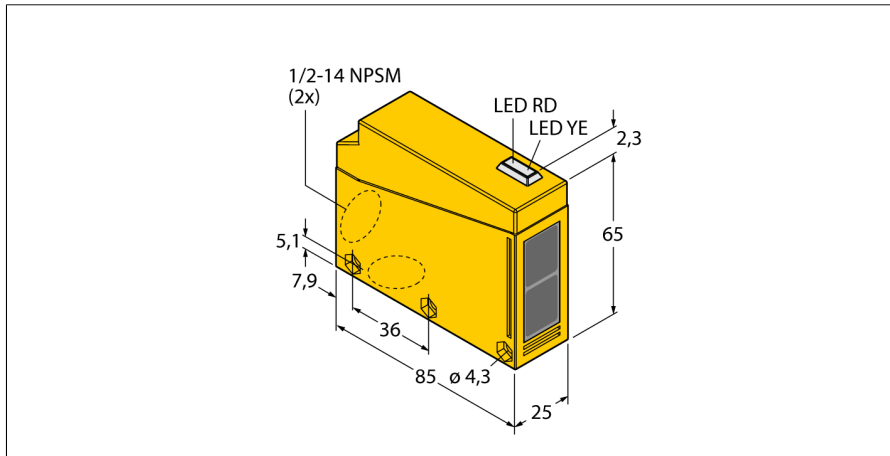


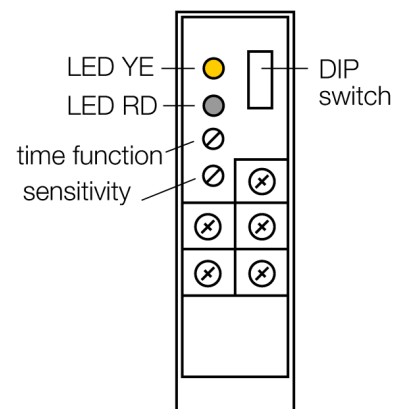
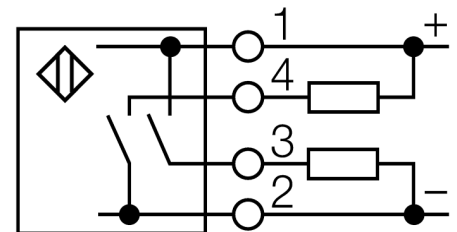
**Фотоэлектрический датчик  
оппозитный датчик (приемник)  
Q85BB62R-T9-B**



- Встроенная клеммная коробка
- Кабельные сальники, смещенная установка на 90° в двух местах
- Степень защиты IP67
- AID – указатель для настройки положения
- Рабочее напряжение: 10...48 В DC
- Выходы: 1 x PNP, 1 x NPN
- Режимы на свет/на темноту
- Регулировка чувствительности потенциометром
- Доступны различные временные функции, (0,1...5 с)

<b>Тип</b>	Q85BB62R-T9-B
Идент. №	3034266
<b>Функция</b>	Оппозитный датчик
Длина волны	680 нм
Диапазон	0...23000 мм
Температура окружающей среды	-25...+55 °C
<b>Рабочее напряжение</b>	10...48 В =
Номинальный рабочий ток (DC)	≤ 120 мА
Ток холостого хода I <sub>0</sub>	≤ 50 мА
Защита от короткого замыкания	да/ Циклический
Защита от обратной полярности	да
Выходная функция	НО контакт, PNP/NPN
Частота переключения	0.06 кГц
Частота переключения	≤ 60 Гц
Задержка готовности	≤ 100 мс
Время отклика типовое	< 8 мс
Размыкание при превышении тока	> 270 мА
<b>Конструкция</b>	Прямоугольный, Q85
Размеры	85 x 65 x 25 мм
Диаметр корпуса	Ø 0 мм
Материал корпуса	Пластмасса, Термопластичный материал, Желтый
Линза	акрил, Пластмасса
Электрическое подключение	Клеммная коробка
Количество проводников	4
Степень защиты	IP67
<b>Специальные характеристики</b>	сохранить/отложить
Индикация состояния переключения	светодиод, желтый
Индикация коэффициента усиления	светодиод, красный, блики

**Схема подключения**



**Принцип действия**

Оппозитные датчики состоят из приемника и излучателя. Они установлены один напротив другого так, что свет от излучателя попадает непосредственно на приемник. Если объект прерывает или ослабляет световой поток, это вызывает переключение устройства. Оппозитные датчики являются наиболее надежными фотоэлектрическими датчиками для детектирования непрозрачных мишеней. Прекрасный контраст между условиями "темно" и "светло" и чрезвычайно высокий коэффициент усиления типичен для этого способа детектирования, это позволяет работать при больших расстояниях и в сложных условиях.

**Коэффициент усиления**

**Фотоэлектрический датчик  
оппозитный датчик (приемник)  
Q85BB62R-T9-B**

Зависимость коэффициента усиления от  
расстояния

