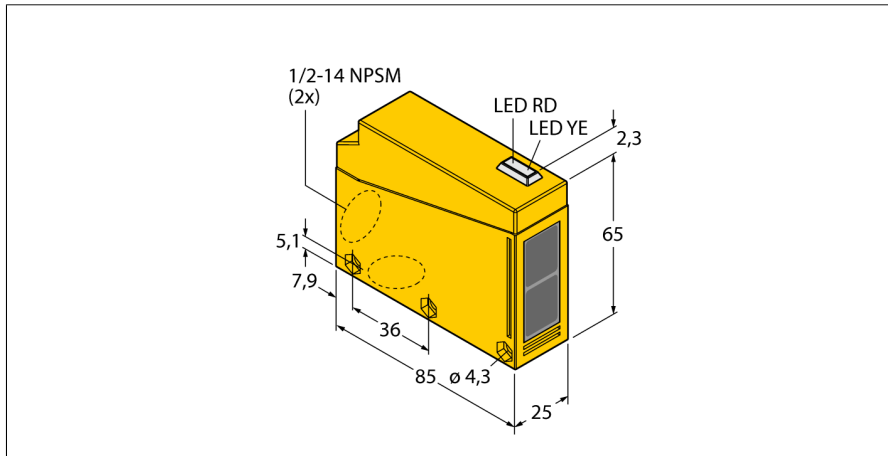


Фотоэлектрический датчик

Рефлективный лазерный датчик с поляризационным фильтром

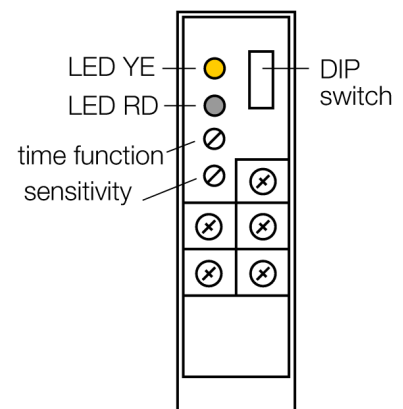
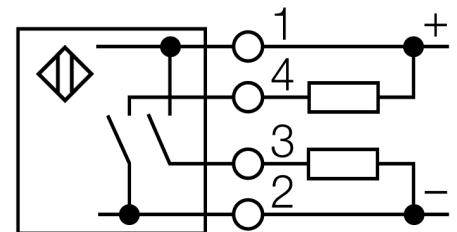
Q85BB62LP-T9-B



- Встроенная клеммная коробка
- Кабельные сальники, смещенная установка на 90° в двух местах
- Степень защиты IP67
- AID – указатель для настройки положения
- Рабочее напряжение: 10...48 В DC
- Выходы: 1 x PNP, 1 x NPN
- Режимы на свет/на темноту
- Регулировка чувствительности потенциометром
- Доступны различные временные функции, (0,1...5 с)

Тип	Q85BB62LP-T9-B
Идент. №	3034256
Функция	Ретрорефлективный датчик
Рефлектор в комплекте	нет
Тип источника света	красная поляризация
Длина волны	680 нм
Диапазон	80...46000 мм
Температура окружающей среды	-25...+55 °C
Рабочее напряжение	10...48 В =
Номинальный рабочий ток (DC)	≤ 120 мА
Ток холостого хода I ₀	≤ 50 мА
Защита от короткого замыкания	да/ Циклический
Защита от обратной полярности	да
Выходная функция	НО контакт, PNP/NPN
Частота переключения	0.06 кГц
Частота переключения	≤ 60 Гц
Задержка готовности	≤ 100 мс
Время отклика типовое	< 8 мс
Размыкание при превышении тока	> 270 мА
Конструкция	Прямоугольный, Q85
Размеры	85 x 65 x 25 мм
Диаметр корпуса	Ø 0 мм
Материал корпуса	Пластмасса, Термопластичный материал, Желтый
Линза	акрил, Пластмасса
Электрическое подключение	Клеммная коробка
Количество проводников	4
Степень защиты	IP67
Специальные характеристики	сохранить/отложить
Индикация состояния переключения	светодиод, желтый
Индикация коэффициента усиления	светодиод, красный, блики

Схема подключения



Принцип действия

Рефлективный датчик включает излучатель и приемник, каждый в индивидуальном компактном корпусе. Световой пучок от излучателя направляется на отражатель, который возвращает свет на приемник. Объект детектируется, когда он прерывает этот световой пучок. Рефлективным датчиком присущи те же преимущества, что и оппозитным датчикам (хороший контраст и высокий коэффициент усиления). Кроме того, требуется установить и присоединить только одно устройство. Недостатками являются меньшее расстояние детектирования и помехи при детектировании блестящих объектов без поляризационного фильтра.

Коэффициент усиления

Фотоэлектрический датчик
Рефлективный лазерный датчик с поляризационным фильтром
Q85BB62LP-T9-B

Зависимость коэффициента усиления от
расстояния

