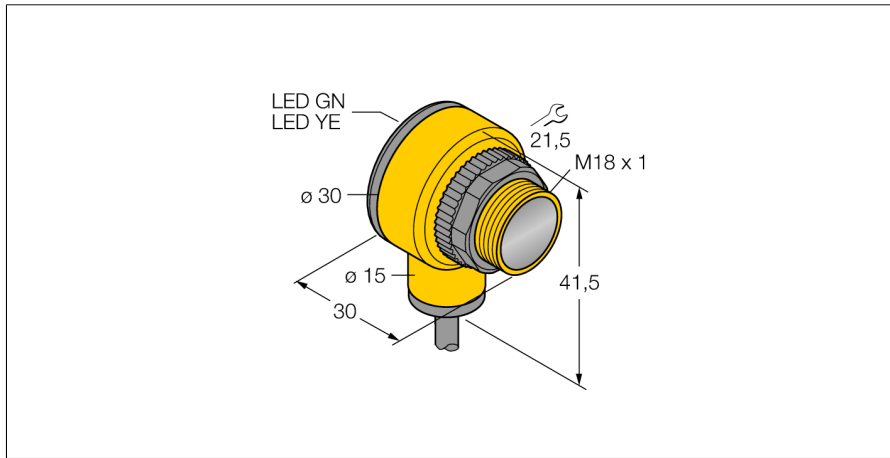
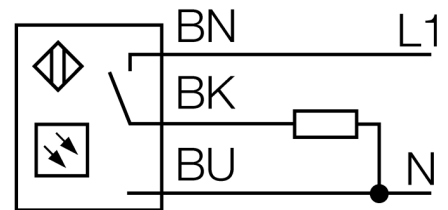


Фотоэлектрический датчик ретро-рефлективный датчик с поляризационным фильтром T18RW3LP W/30



- Кабель, 9 м
- Степень защиты IP67
- Температура окружающей среды: -40...+70 °C
- Выбор режима работы на свет/на темноту с функцией оповещения

Схема подключения

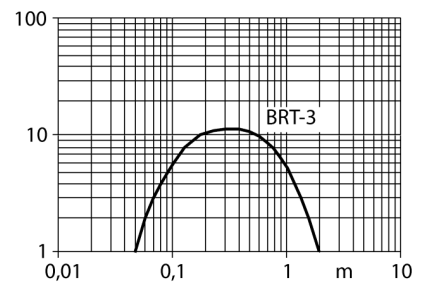


Принцип действия

Рефлективный датчик включает излучатель и приемник в одном компактном корпусе. Световой пучок от излучателя направляется на отражатель, который возвращает свет на приемник. Объект детектируется, когда он прерывает этот световой пучок. Рефлективные датчики имеют высокий коэффициент усиления и хорошую контрастность. Кроме того, требуется установить и присоединить только одно устройство.

Коэффициент усиления

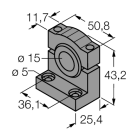
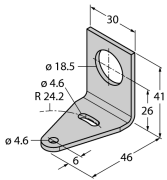
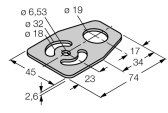
Зависимость коэффициента усиления от расстояния



Тип	T18RW3LP W/30
Идент. №	3033959
Функция	Ретрорефлективный датчик
Рефлектор в комплекте	нет
Тип источника света	красная поляризация
Длина волны	680 нм
Диапазон	50...2000 мм
Температура окружающей среды	-40...+70 °C
Рабочее напряжение	20...250В AC
Номинальный рабочий ток (AC)	≤ 200 мА
Выходная функция	Темный режим, Релейный выход
Частота переключения	≤ 40 Гц
Задержка готовности	≤ 100 мс
Задержка готовности	≤ 100 мс
Время отклика типовое	< 16 мс
Approvals	CE, UL, CSA
Конструкция	Прямоугольный с резьбой, T18
Размеры	30 x 30 x 41.5 мм
Диаметр корпуса	Ø 18 мм
Материал корпуса	Пластмасса, Термопластичный материал
Линза	пластмасса, Асгул
Электрическое подключение	Кабель, ПВХ
Длина кабеля	9 м
Количество проводников	3
Поперечное сечение жилы	0.5 мм ²
Степень защиты	IP67 / IP69K
Специальные характеристики	Герметизированный
	Для промывки под давлением
Индикатор рабочего напряжения	светодиод, зел.
Индикация состояния переключения	светодиод, желтый
Индикация коэффициента усиления	светодиод

**Фотоэлектрический датчик
ретро-рефлективный датчик с поляризационным фильтром
T18RW3LP W/30**

Аксессуары

Наименование	Идент. №		Чертеж с размерами
SMB1815SF	3053279	Монтажный зажим, ПБТ черн., для PICO-GUARD	
SMB18A	3033200	Кронштейн, прямоугольный, нерж. сталь, для датчиков с резьбой 18 мм	
SMB18FM	3079421	монтажный зажим, черный, M22 x1.5 мм, внешняя резьба, внутренняя резьба M18 x 1, для датчиков с резьбой M18	
SMBAMS18P	3073134	Монтажный кронштейн, нерж. сталь, для датчиков с резьбой 18 мм	

Функциональная арматура

Наименование	Идент. №		Чертеж с размерами
BRT-3	3016164	Круглый рефлектор, коэфф. отражения 1.0, материал: акрил, окр. темп. -20...+60 °C	