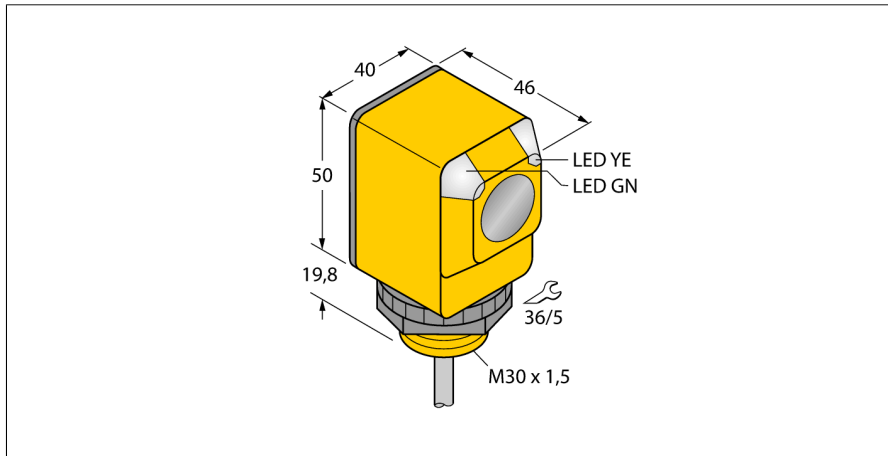


# Фотоэлектрический датчик диффузионный датчик с фиксированным подавлением фона Q40RW3FF400 W/30



- Кабель, 2 м
- Степень защиты IP67
- Температура окружающей среды: -40...+70 °C

## Схема подключения

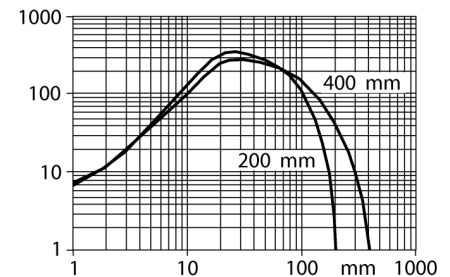


## Принцип действия

Излучатель и приемник встроены в один корпус. Отражение света от мишени детектируется и переключает датчик. Т.о. диапазон чувствительности датчиков сильно зависит от отражательной способности мишени.

## Коэффициент усиления

Зависимость коэффициента усиления от расстояния



<b>Тип</b>	Q40RW3FF400 W/30
Идент. №	3033954
<b>Функция</b>	Датчик приближения
Тип источника света	ИК
Длина волны	880 нм
Диапазон	0...400 мм
Температура окружающей среды	-40...+70 °C
<b>Рабочее напряжение</b>	20...250В AC
Номинальный рабочий ток (AC)	≤ 200 мА
Выходная функция	Темный режим, Релейный выход
Частота переключения	≤ 40 Гц
Задержка готовности	≤ 100 мс
Задержка готовности	≤ 100 мс
Время отклика типовое	< 16 мс
<b>Approvals</b>	CE, UL, CSA
<b>Конструкция</b>	Прямоугольный, Q40
Размеры	46 x 40.1 x 69.8 мм
Диаметр корпуса	Ø 30 мм
Материал корпуса	Пластмасса, Термопластичный материал
Линза	пластмасса, акрил
Электрическое подключение	Кабель, ПВХ
Длина кабеля	9 м
Количество проводников	3
Поперечное сечение жилы	0.5 мм <sup>2</sup>
Степень защиты	IP67
Средняя наработка до отказа	448лет в соответствии с SN 29500-(Изд. 99) 40 °C
<b>Специальные характеристики</b>	Герметизированный
Индикатор рабочего напряжения	светодиод, зел.
Индикация состояния переключения	светодиод, желтый
Индикация коэффициента усиления	светодиод

**Фотоэлектрический датчик  
диффузионный датчик с фиксированным подавлением фона  
Q40RW3FF400 W/30**

**Аксессуары**

Наименование	Идент. №		Чертеж с размерами
SMB30A	3032723	Монтажный кронштейн, прямоугольный, нерж. сталь, для датчиков с резьбой 30 мм	
SMB30FAM10	3011185	Монтажный кронштейн, нерж. сталь, для резьбы M10 x 1.5, длина резьбы 30 мм	
SMB30SC	3052521	Монтажный зажим, PBT черн., для датчиков с резьбой 30 мм, поворотный	
SMBAMS30P	3073135	Монтажные зажимы, нерж. сталь, для датчиков с резьбой 30 мм	