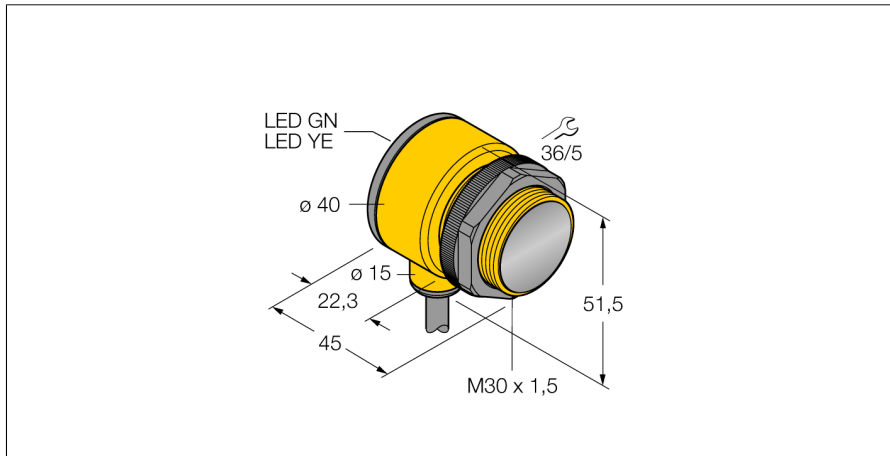
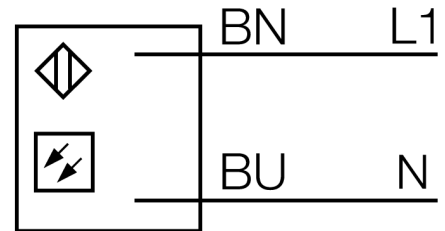


**Фотоэлектрический датчик
оппозитный датчик (излучатель)
T303E W/30**



- Кабель, 2 м
- Степень защиты IP67
- Температура окружающей среды:
-40...+70 °C
- Рабочее напряжение: 20...250 В ~

Схема подключения

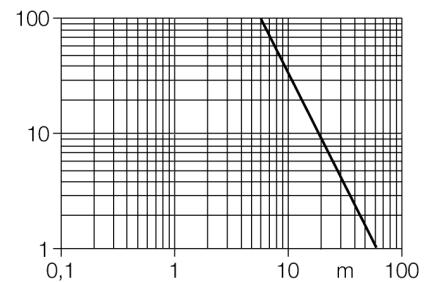


Принцип действия

Оппозитные датчики состоят из приемника и излучателя. Они устанавливаются друг напротив друга, таким образом, чтобы свет от излучателя попадал непосредственно в приемник. Датчик переключается в случае прерывания или ослабления светового луча объектом. Оппозитные датчики - наиболее надежные фотоэлектрические датчики для определения непрозрачных объектов. Превосходный контраст светлого/темного и высокий запас работоспособности позволяет работу на больших расстояниях и в плохих условиях.

Запас по работоспособности

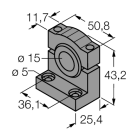
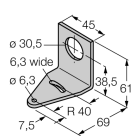
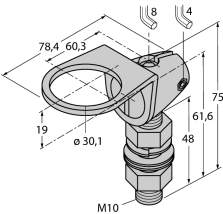
Зависимость работоспособности от расстояния



Тип	T303E W/30
Идент. №	3033944
Функция	Оппозитный датчик
Тип источника света	ИК
Длина волны	950 нм
Диапазон	0...60000 мм
Температура окружающей среды	-40...+70 °C
Рабочее напряжение	20...250В AC
Задержка готовности	≤ 100 мс
Время отклика типовое	< 16 мс
Approvals	CE, UL, CSA
Конструкция	Прямоугольный с резьбой, T30
Размеры	45 x 40 x 51.5 мм
Диаметр корпуса	Ø 30 мм
Материал корпуса	Пластмасса, Термопластичный материал
Линза	пластмасса, Lexan
Электрическое подключение	Кабель, ПВХ
Длина кабеля	9 м
Количество проводников	2
Поперечное сечение жилы	0.5 мм ²
Степень защиты	IP67
Специальные характеристики	Герметизированный
Индикатор рабочего напряжения	светодиод, зел.
Индикация коэффициента усиления	светодиод

**Фотоэлектрический датчик
оппозитный датчик (излучатель)
T303E W/30**

Аксессуары

Наименование	Идент. №	Чертеж с размерами
SMB1815SF	3053279	<p>Монтажный зажим, ПБТ черн., для PICO-GUARD</p> 
SMB30A	3032723	<p>Монтажный кронштейн, прямоугольный, нерж. сталь, для датчиков с резьбой 30 мм</p> 
SMB30FAM10	3011185	<p>Монтажный кронштейн, нерж. сталь, для резьбы M10 x 1.5, длина резьбы 30 мм</p> 
SMBAMS30P	3073135	<p>Монтажные зажимы, нерж. сталь, для датчиков с резьбой 30 мм</p> 