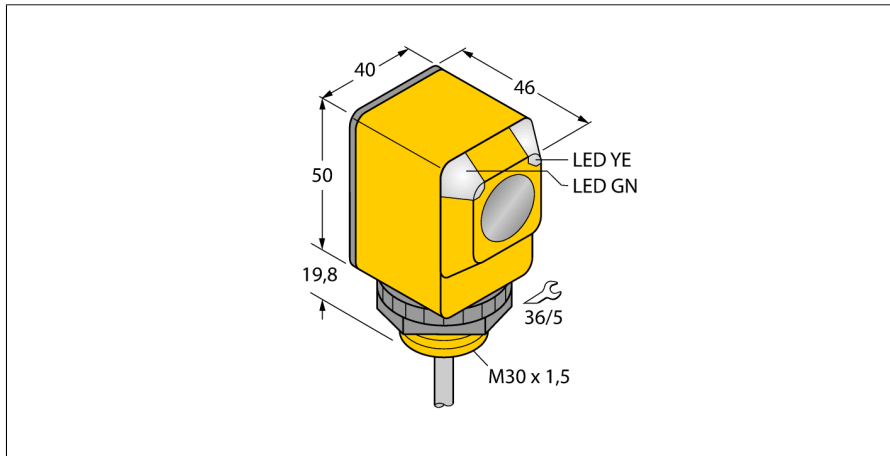
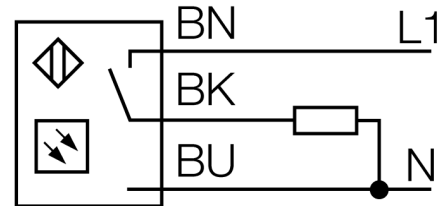


# Фотоэлектрический датчик диффузионный датчик с фиксированным подавлением фона Q40AW3FF200 W/30



- Кабель, 2 м
- Степень защиты IP67
- Температура окружающей среды: -40...+70 °C

## Схема подключения

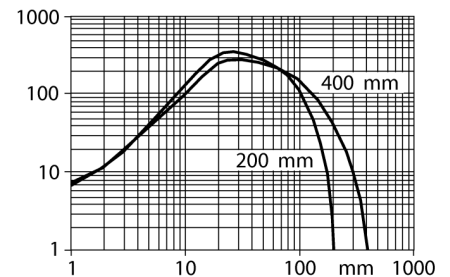


## Принцип действия

Излучатель и приемник встроены в один корпус. Отражение света от мишени детектируется и переключает датчик. Т.о. диапазон чувствительности датчиков сильно зависит от отражательной способности мишени.

## Коэффициент усиления

Зависимость коэффициента усиления от расстояния



|                                   |  |
|-----------------------------------|--|
| <b>Тип</b>                        | Q40AW3FF200 W/30                                 |
| Идент. №                          | 3033903  |
| <b>Функция</b>                    | Датчик приближения                               |
| Тип источника света               | ИК   |
| Длина волны                       | 880 нм   |
| Диапазон                          | 0...200 мм                                       |
| Температура окружающей среды      | -40...+70 °C                                     |
| <b>Рабочее напряжение</b>         | 20...250В AC                                     |
| Номинальный рабочий ток (AC)      | ≤ 200 мА   |
| Выходная функция                  | Режим "на свет", Релейный выход                  |
| Частота переключения              | ≤ 40 Гц  |
| Задержка готовности               | ≤ 100 мс   |
| Задержка готовности               | ≤ 100 мс   |
| Время отклика типовое             | < 16 мс  |
| <b>Approvals</b>                  | CE, UL, CSA                                      |
| <b>Конструкция</b>                | Прямоугольный, Q40                               |
| Размеры                           | 46 x 40.1 x 69.8 мм                              |
| Диаметр корпуса                   | Ø 30 мм  |
| Материал корпуса                  | Пластмасса, Термопластичный материал             |
| Линза                             | пластмасса, акрил                                |
| Электрическое подключение         | Кабель, ПВХ                                      |
| Длина кабеля                      | 9 м  |
| Количество проводников            | 3  |
| Поперечное сечение жилы           | 0.5 мм <sup>2</sup>                              |
| Степень защиты                    | IP67   |
| Средняя наработка до отказа       | 448лет в соответствии с SN 29500-(Изд. 99) 40 °C |
| <b>Специальные характеристики</b> | Герметизированный                                |
| Индикатор рабочего напряжения     | светодиод, зел.                                  |
| Индикация состояния переключения  | светодиод, желтый                                |
| Индикация коэффициента усиления   | светодиод  |

**Фотоэлектрический датчик  
диффузионный датчик с фиксированным подавлением фона  
Q40AW3FF200 W/30**

**Аксессуары**

| Наименование | Идент. № |   | Чертеж с размерами |
|--------------|----------|---|--------------------|
| SMB30A       | 3032723  | Монтажный кронштейн, прямоугольный, нерж. сталь, для датчиков с резьбой 30 мм |                    |
| SMB30FAM10   | 3011185  | Монтажный кронштейн, нерж. сталь, для резьбы M10 x 1.5, длина резьбы 30 мм    |                    |
| SMB30SC      | 3052521  | Монтажный зажим, PBT черн., для датчиков с резьбой 30 мм, поворотный          |                    |
| SMBAMS30P    | 3073135  | Монтажные зажимы, нерж. сталь, для датчиков с резьбой 30 мм                   |                    |