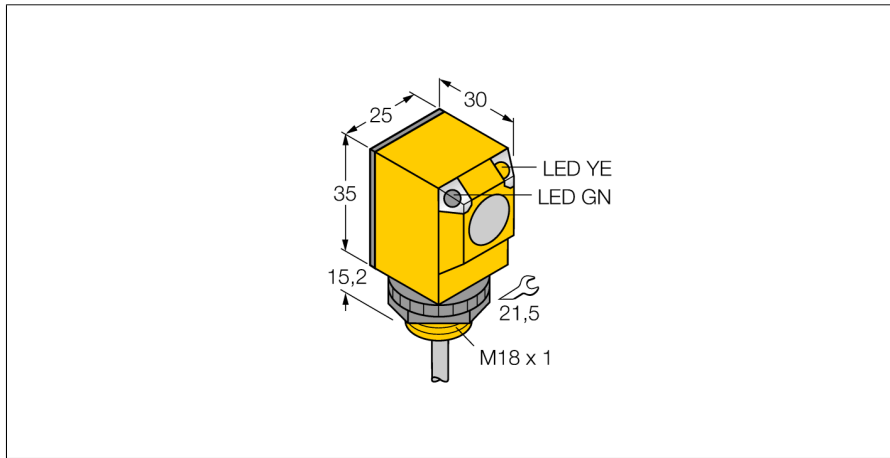
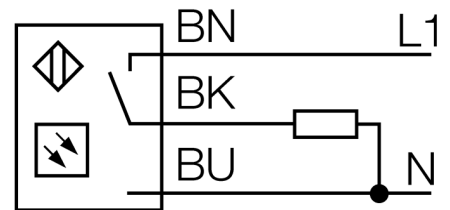


**Фотоэлектрический датчик  
оппозитный датчик (излучатель/приемник)  
Q25AW3R W/30**



- Кабель, 2 м
- Степень защиты IP67
- Температура окружающей среды: -40...+70 °C
- Выбор режима работы на свет/на темноту с функцией оповещения

**Схема подключения**

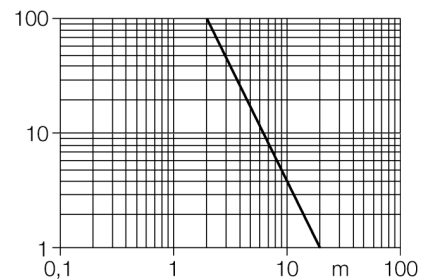


**Принцип действия**

Оппозитные датчики состоят из излучателя и приемника. Они установлены один напротив другого так, что свет от излучателя попадает непосредственно на приемник. Датчик переключается в случае прерывания или ослабления светового луча. Оппозитные датчики являются наиболее надежными фотоэлектрическими датчиками для детектирования непрозрачных мишеней. Прекрасный контраст между условиями "темно" и "светло" и чрезвычайно высокий коэффициент усиления типичны для этих устройств, что позволяет им работать при больших расстояниях и в сложных условиях.

**Коэффициент усиления**

Зависимость коэффициента усиления от расстояния



<b>Тип</b>	Q25AW3R W/30
Идент. №	3033879
<b>Функция</b>	Оппозитный датчик
Диапазон	0...20000 мм
Температура окружающей среды	-40...+70 °C
<b>Рабочее напряжение</b>	20...250В AC
Номинальный рабочий ток (AC)	≤ 200 мА
Выходная функция	Режим "на свет", Релейный выход
Частота переключения	≤ 40 Гц
Задержка готовности	≤ 100 мс
Задержка готовности	≤ 100 мс
Время отклика типовое	< 16 мс
<b>Approvals</b>	CE, UL, CSA
<b>Конструкция</b>	Прямоугольный, Q25
Размеры	30 x 25 x 50.2 мм
Диаметр корпуса	Ø 18 мм
Материал корпуса	Пластмасса, Термопластичный материал
Линза	пластмасса, Поликарбонат
Электрическое подключение	Кабель, ПВХ
Длина кабеля	9 м
Количество проводников	3
Поперечное сечение жилы	0.5 мм <sup>2</sup>
Степень защиты	IP67
<b>Специальные характеристики</b>	Герметизированный
Индикатор рабочего напряжения	светодиод, зел.
Индикация состояния переключения	светодиод, желтый
Индикация коэффициента усиления	светодиод

**Фотоэлектрический датчик  
оппозитный датчик (излучатель/приемник)  
Q25AW3R W/30**

**Аксессуары**

Наименование	Идент. №		Чертеж с размерами
SMB18A	3033200	Кронштейн, прямоугольный, нерж. сталь, для датчиков с резьбой 18 мм	
SMB18AFAM10	3012558	Монтажный кронштейн, VA 1.4401, для резьбы M10 x 1.5, длина резьбы 18 мм	
SMB18SF	3052519	Монтажный зажим, РВТ черн., для датчиков с резьбой 18 мм, поворотный	