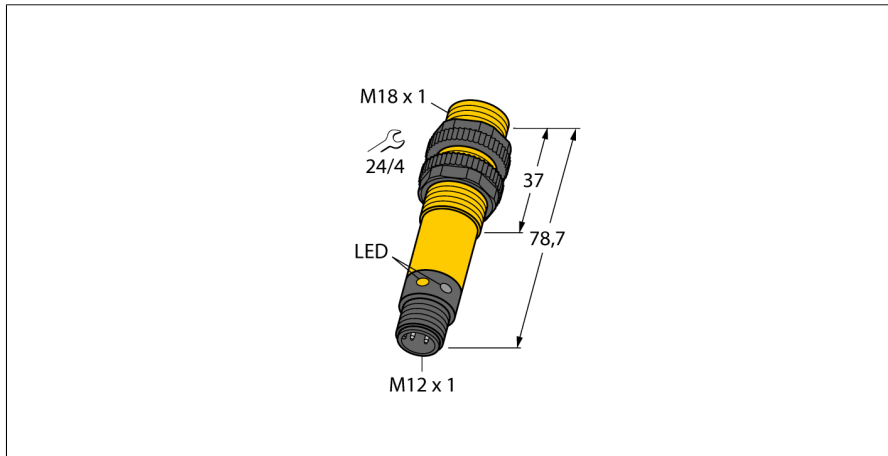
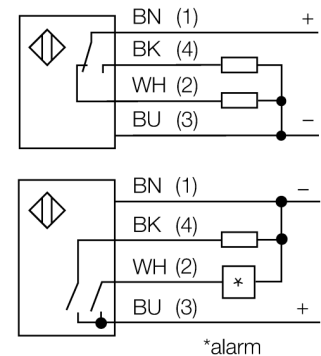


Фотоэлектрический датчик ретро-рефлективный датчик с поляризационным фильтром S18SP6LPQ



- M12 x 1, вилка, 4-контактн.
- Степени защиты IP67/IP69K
- Температура окружающей среды: -40 °C...+70 °C
- Выбор режима работы на свет/на темноту с функцией оповещения
- Рабочее напряжение: 10...30 В =
- Переключающий выход PNP, НО/НЗ

Схема подключения

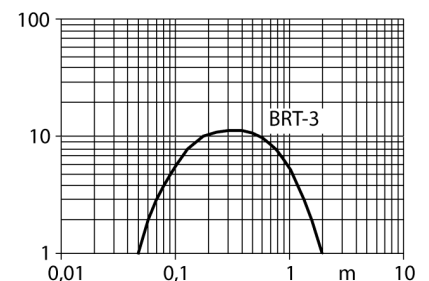


Принцип действия

Рефлективный датчик включает излучатель и приемник в одном компактном корпусе. Световой пучок от излучателя направляется на отражатель, который возвращает свет на приемник. Объект детектируется, когда он прерывает этот световой пучок. Рефлективные датчики имеют высокий коэффициент усиления и хорошую контрастность. Кроме того, требуется установить и присоединить только одно устройство.

Коэффициент усиления

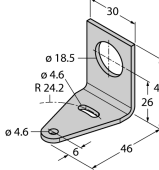
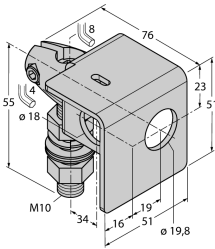
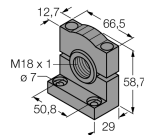
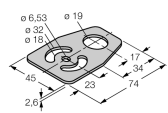
Зависимость коэффициента усиления от расстояния



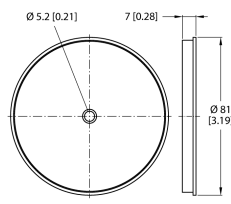
| | |
|-----------------------------------|------------------------------------------------------|
| Тип | S18SP6LPQ |
| Идент. № | 3033450 |
| Функция | ретро-рефлективный датчик с поляризационным фильтром |
| Рефлектор в комплекте | нет |
| Тип источника света | красная поляризация |
| Длина волны | 680 нм |
| Диапазон | 50...2000 мм |
| Температура окружающей среды | -40...+70 °C |
| Рабочее напряжение | 10...30 В = |
| Ток холостого хода I ₀ | ≤ 30 мА |
| Защита от короткого замыкания | да/ Циклический |
| Защита от обратной полярности | да |
| Выходная функция | Программируемое подключение, PNP |
| Частота переключения | ≤ 160 Гц |
| Задержка готовности | ≤ 100 мс |
| Задержка готовности | ≤ 100 мс |
| Время отклика типовое | < 3 мс |
| Размыкание при превышении тока | > 220 мА |
| Approvals | CE, UL, CSA |
| Конструкция | Цилиндр с резьбой, S18 |
| Размеры | 78.7 мм |
| Диаметр корпуса | Ø 18 мм |
| Материал корпуса | Пластмасса, Термопластичный материал |
| Линза | пластмасса, Акрил |
| Электрическое подключение | Разъем, M12 x 1, ПВХ |
| Количество проводников | 4 |
| Степень защиты | IP69K |
| Специальные характеристики | Герметизированный |
| Индикатор рабочего напряжения | Для промывки под давлением |
| Индикация состояния переключения | светодиод, зел. |
| Индикация ошибки | светодиод, желтый |
| Индикация коэффициента усиления | светодиод, зел., блики |
| Авария | светодиод желтый блики |

**Фотоэлектрический датчик
ретро-рефлективный датчик с поляризационным фильтром
S18SP6LPQ**

Аксессуары

| Наименование | Идент. № | | Чертеж с размерами |
|--------------|----------|--------------------------------------------------------------------------|---------------------------------------------------------------------------------------|
| SMB18A | 3033200 | Кронштейн, прямоугольный, нерж. сталь, для датчиков с резьбой 18 мм |  |
| SMB18AFAM10 | 3012558 | Монтажный кронштейн, VA 1.4401, для резьбы M10 x 1.5, длина резьбы 18 мм |  |
| SMB3018SC | 3053952 | Монтажный кронштейн, ПБТ черный, для датчиков с резьбой 18 мм |  |
| SMBAMS18P | 3073134 | Монтажный кронштейн, нерж. сталь, для датчиков с резьбой 18 мм |  |

Функциональная арматура

| Наименование | Идент. № | | Чертеж с размерами |
|--------------|----------|-----------------------------------------------------------------------------------|---------------------------------------------------------------------------------------|
| BRT-3 | 3016164 | Круглый рефлектор, коэфф. отражения 1.0, материал: акрил, окр. темп. -20...+60 °C |  |