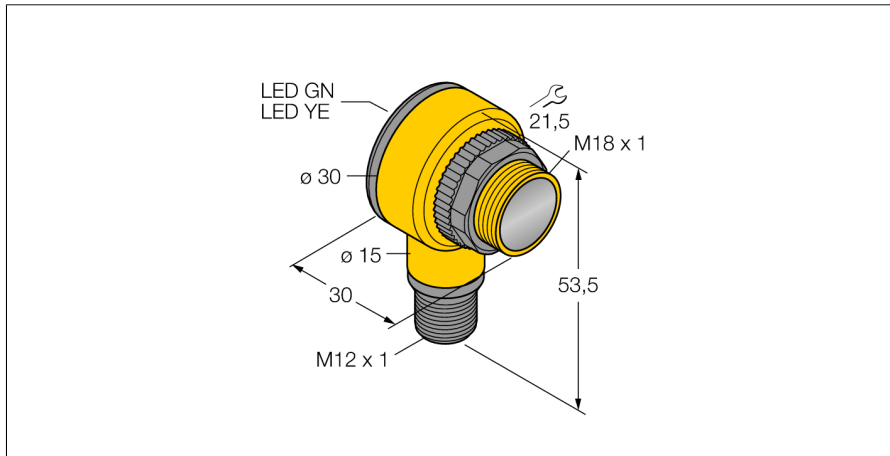
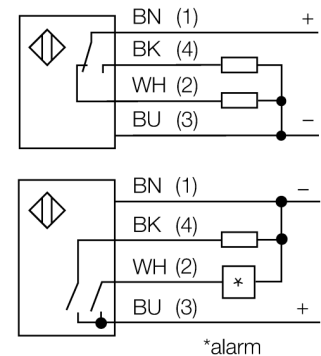


Фотоэлектрический датчик ретро-рефлективный датчик с поляризационным фильтром T18SP6LPQ



- M12 x 1, вилка, 4-контактн.
- Степени защиты IP67/IP69K
- Температура окружающей среды: -40 °C...+70 °C
- Выбор режима работы на свет/на темноту с функцией оповещения
- Рабочее напряжение: 10...30 В =
- Переключающий выход PNP, НО/НЗ

Схема подключения

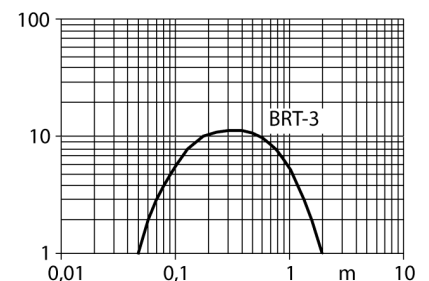


Принцип действия

Рефлективный датчик включает излучатель и приемник в одном компактном корпусе. Световой пучок от излучателя направляется на отражатель, который возвращает свет на приемник. Объект детектируется, когда он прерывает этот световой пучок. Рефлективные датчики имеют высокий коэффициент усиления и хорошую контрастность. Кроме того, требуется установить и присоединить только одно устройство.

Коэффициент усиления

Зависимость коэффициента усиления от расстояния



Тип	T18SP6LPQ
Идент. №	3033417
Функция	ретро-рефлективный датчик с поляризационным фильтром
Рефлектор в комплекте	нет
Тип источника света	красная поляризация
Длина волны	680 нм
Диапазон	50...2000 мм
Температура окружающей среды	-40...+70 °C
Рабочее напряжение	10...30 В =
Ток холостого хода I ₀	≤ 30 мА
Защита от короткого замыкания	да/ Циклический
Защита от обратной полярности	да
Выходная функция	Программируемое подключение, PNP
Частота переключения	≤ 160 Гц
Задержка готовности	≤ 100 мс
Задержка готовности	≤ 100 мс
Время отклика типовое	< 3 мс
Размыкание при превышении тока	> 220 мА
Approvals	CE, UL, CSA
Конструкция	Прямоугольный с резьбой, T18
Размеры	30 x 30 x 54 мм
Диаметр корпуса	Ø 18 мм
Материал корпуса	Пластмасса, Термопластичный материал
Линза	пластмасса, Акрил
Электрическое подключение	Разъем, M12 x 1, ПВХ
Количество проводников	4
Степень защиты	IP69K
Специальные характеристики	Герметизированный
Индикатор рабочего напряжения	Для промывки под давлением
Индикация состояния переключения	светодиод, зел.
Индикация ошибки	светодиод, желтый
Индикация коэффициента усиления	светодиод, зел., блики
Авария	светодиод желтый блики

**Фотоэлектрический датчик
ретро-рефлективный датчик с поляризационным фильтром
T18SP6LPQ**

Аксессуары

Наименование	Идент. №		Чертеж с размерами
SMB1815SF	3053279	Монтажный зажим, ПБТ черн., для PICO-GUARD	
SMB18A	3033200	Кронштейн, прямоугольный, нерж. сталь, для датчиков с резьбой 18 мм	
SMB18FM	3079421	монтажный зажим, черный, M22 x1.5 мм, внешняя резьба, внутренняя резьба M18 x 1, для датчиков с резьбой M18	
SMBAMS18P	3073134	Монтажный кронштейн, нерж. сталь, для датчиков с резьбой 18 мм	

Функциональная арматура

Наименование	Идент. №		Чертеж с размерами
BRT-3	3016164	Круглый рефлектор, коэфф. отражения 1.0, материал: акрил, окр. темп. -20...+60 °C	