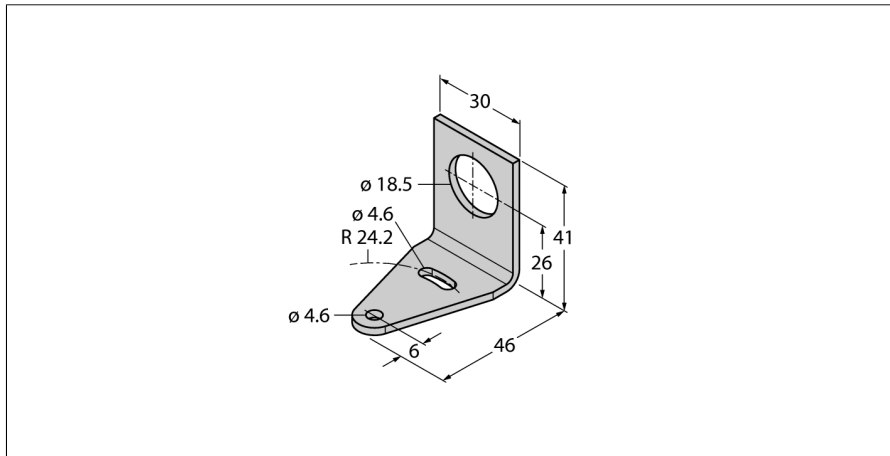


Аксессуары

Монтажный кронштейн SMB18A



- Монтажный зажим
- M18
- Нерж. сталь

Тип	SMB18A
Идент. №	3033200
Конструкция	Принадлежности для цилиндров с резьбой, SMB18A
Размеры	46 x 32 x 41 мм
Материал корпуса	Металл, 1.4401 (AISI 316)