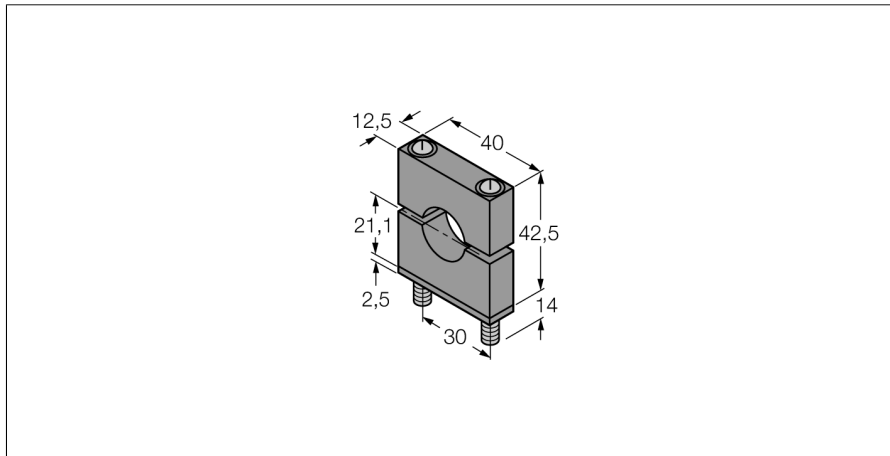


Аксессуары

Монтажный кронштейн SMB18C



- монтажный уголок
- M18

Тип	SMB18C
Идент. №	3032635
Конструкция	Принадлежности для цилиндров с резьбой, SMB18C
Размеры	12.5 x 40 x 42.5 мм
Материал корпуса	Пластмасса, Полиэстер