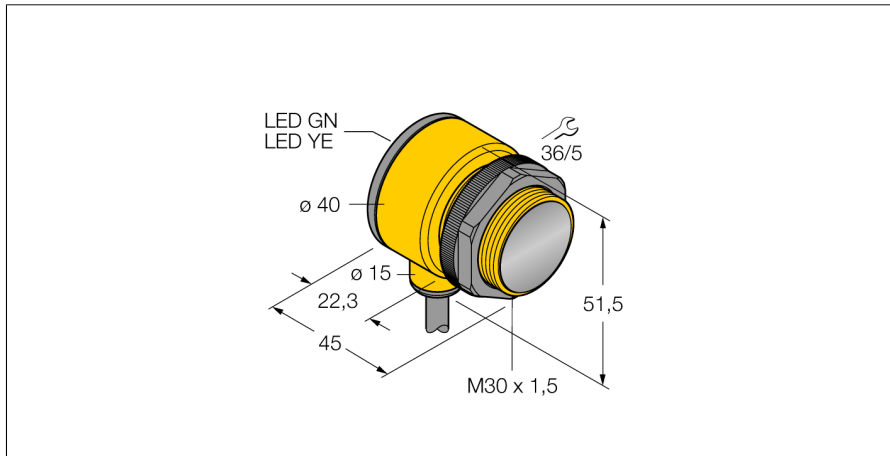
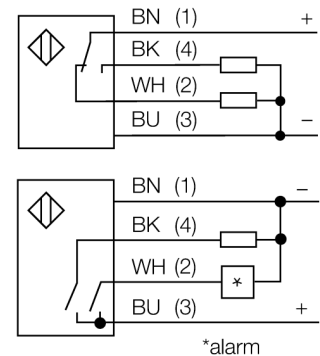


Фотоэлектрический датчик диффузионный датчик с фиксированным подавлением фона T30SP6FF600



- Кабель, 2 м
- Степень защиты IP67
- Температура окружающей среды: -40...+70 °C
- Рабочее напряжение: 10...30 В =
- Переключающий выход PNP, НО/НЗ

Схема подключения

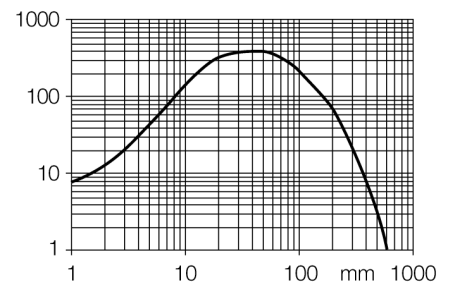


Принцип действия

Излучатель и приемник встроены в один корпус. Отражение света от мишени детектируется и переключает датчик. Т.о. диапазон чувствительности датчиков сильно зависит от отражательной способности мишени.

Кoeffициент усиления

Зависимость коэффициента усиления от расстояния



Тип	T30SP6FF600
Идент. №	3032487
Функция	Датчик приближения
Тип источника света	ИК
Длина волны	880 нм
Диапазон	0...600 мм
Температура окружающей среды	-40...+70 °C
Рабочее напряжение	10...30 В =
Ток холостого хода I ₀	≤ 35 мА
Защита от короткого замыкания	да/ Циклический
Защита от обратной полярности	да
Выходная функция	Программируемое подключение, PNP
Частота переключения	≤ 160 Гц
Задержка готовности	≤ 100 мс
Задержка готовности	≤ 100 мс
Время отклика типовое	< 3 мс
Размыкание при превышении тока	> 220 мА
Approvals	CE, UL, CSA
Конструкция	Прямоугольный с резьбой, Т30
Размеры	45 x 40 x 51.5 мм
Диаметр корпуса	∅ 30 мм
Материал корпуса	Пластмасса, Термопластичный материал
Линза	пластмасса, акрил
Электрическое подключение	Кабель, ПВХ
Длина кабеля	2 м
Количество проводников	4
Поперечное сечение жилы	0.5 мм ²
Степень защиты	IP67
Средняя наработка до отказа	448лет в соответствии с SN 29500-(Изд. 99) 40 °C
Специальные характеристики	Герметизированный
Индикатор рабочего напряжения	светодиод, зел.
Индикация состояния переключения	светодиод, желтый
Индикация ошибки	светодиод, зел., блики
Индикация коэффициента усиления	светодиод
Авария	светодиод желтый блики

**Фотоэлектрический датчик
диффузионный датчик с фиксированным подавлением фона
T30SP6FF600**

Аксессуары

Наименование	Идент. №	Монтажный зажим, ПБТ черн., для PICO-GUARD	Чертеж с размерами
SMB1815SF	3053279	Монтажный зажим, ПБТ черн., для PICO-GUARD	
SMB30A	3032723	Монтажный кронштейн, прямоугольный, нерж. сталь, для датчиков с резьбой 30 мм	
SMB30FAM10	3011185	Монтажный кронштейн, нерж. сталь, для резьбы M10 x 1.5, длина резьбы 30 мм	
SMBAMS30P	3073135	Монтажные зажимы, нерж. сталь, для датчиков с резьбой 30 мм	