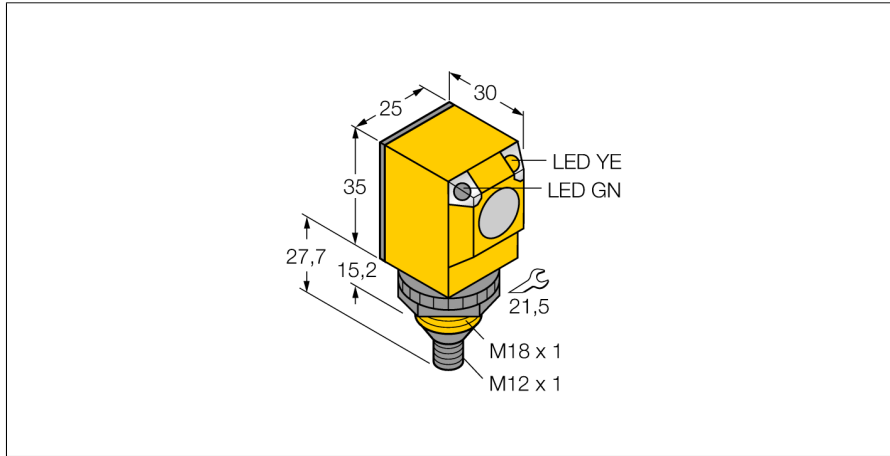
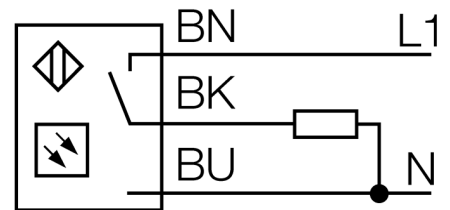


**Фотоэлектрический датчик
оппозитный датчик (излучатель/приемник)
Q25RW3RQ1**



- M12 x 1, вилка, 4-контактн.
- Степени защиты IP67/IP69K
- Температура окружающей среды: -40 °C...+70 °C
- Выбор режима работы на свет/на темноту с функцией оповещения

Схема подключения

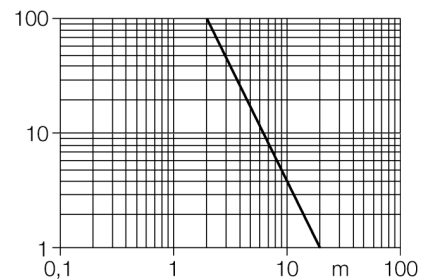


Принцип действия

Оппозитные датчики состоят из излучателя и приемника. Они установлены один напротив другого так, что свет от излучателя попадает непосредственно на приемник. Датчик переключается в случае прерывания или ослабления светового луча. Оппозитные датчики являются наиболее надежными фотоэлектрическими датчиками для детектирования непрозрачных мишеней. Прекрасный контраст между условиями "темно" и "светло" и чрезвычайно высокий коэффициент усиления типичны для этих устройств, что позволяет им работать при больших расстояниях и в сложных условиях.

Коэффициент усиления

Зависимость коэффициента усиления от расстояния



| | |
|-----------------------------------|--------------------------------------|
| Тип | Q25RW3RQ1 |
| Идент. № | 3031973 |
| Функция | Оппозитный датчик |
| Диапазон | 0...20000 мм |
| Температура окружающей среды | -40...+70 °C |
| Рабочее напряжение | 20...250В AC |
| Номинальный рабочий ток (AC) | ≤ 200 мА |
| Выходная функция | Темный режим, Релейный выход |
| Частота переключения | ≤ 40 Гц |
| Задержка готовности | ≤ 100 мс |
| Задержка готовности | ≤ 100 мс |
| Время отклика типовое | < 16 мс |
| Approvals | CE, UL, CSA |
| Конструкция | Прямоугольный, Q25 |
| Размеры | 30 x 25 x 62.7 мм |
| Диаметр корпуса | Ø 18 мм |
| Материал корпуса | Пластмасса, Термопластичный материал |
| Линза | пластмасса, Поликарбонат |
| Электрическое подключение | Разъем, 1/2 дюйма, ПВХ |
| Количество проводников | 4 |
| Степень защиты | IP69K |
| Специальные характеристики | Герметизированный |
| Индикатор рабочего напряжения | Для промывки под давлением |
| Индикация состояния переключения | светодиод, зел. |
| Индикация коэффициента усиления | светодиод, желтый |

**Фотоэлектрический датчик
оппозитный датчик (излучатель/приемник)
Q25RW3RQ1**

Аксессуары

| Наименование | Идент. № | | Чертеж с размерами |
|--------------|----------|--|--------------------|
| SMB18A | 3033200 | Кронштейн, прямоугольный, нерж. сталь, для датчиков с резьбой 18 мм | |
| SMB18AFAM10 | 3012558 | Монтажный кронштейн, VA 1.4401, для резьбы M10 x 1.5, длина резьбы 18 мм | |
| SMB18SF | 3052519 | Монтажный зажим, РВТ черн., для датчиков с резьбой 18 мм, поворотный | |