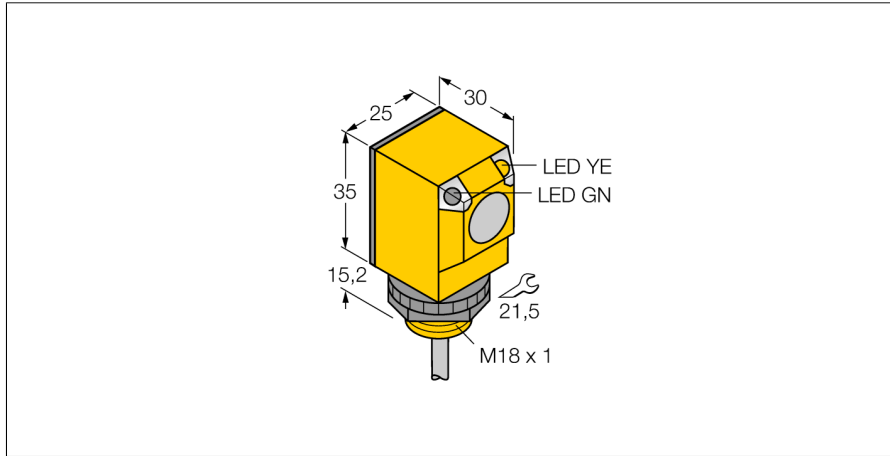
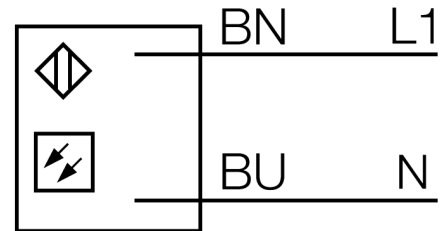


**Photoelectric Sensor**  
**оппозитный датчик (излучатель)**  
**Q253E**



- Кабель, 2 м
- Степень защиты IP67
- Температура окружающей среды: -40...+70 °C
- Рабочее напряжение: 20...250 В ~

**Схема подключения**

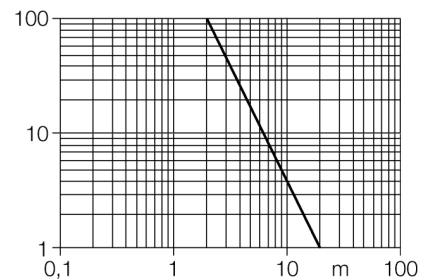


**Принцип действия**

Оппозитные датчики состоят из приемника и излучателя. Они устанавливаются друг напротив друга, таким образом, чтобы свет от излучателя попадал непосредственно в приемник. Датчик переключается в случае прерывания или ослабления светового луча объектом. Оппозитные датчики - наиболее надежные фотоэлектрические датчики для определения непрозрачных объектов. Превосходный контраст светлого/темного и высокий запас работоспособности позволяет работу на больших расстояниях и в плохих условиях.

**Запас по работоспособности**

Зависимость работоспособности от расстояния



<b>Тип</b>	Q253E
Идент. №	3031966
<b>Функция</b>	оппозитный датчик (излучатель)
Тип источника света	ИК
Длина волны	950 нм
Диапазон	0...20000 мм
Температура окружающей среды	-40...+70 °C
<b>Рабочее напряжение</b>	20...250В AC
Задержка готовности	≤ 100 мс
Время отклика типовое	< 16 мс
<b>Approvals</b>	CE, UL, CSA
<b>Конструкция</b>	Прямоугольный, Q25
Размеры	30 x 25 x 50.2 мм
Диаметр корпуса	Ø 18 мм
Материал корпуса	Пластмасса, Термопластичный материал
Линза	пластмасса, Поликарбонат
Электрическое подключение	Кабель, ПВХ
Длина кабеля	2 м
Количество проводников	2
Поперечное сечение жилы	0.5 мм <sup>2</sup>
Степень защиты	IP67
<b>Специальные характеристики</b>	Герметизированный
Индикатор рабочего напряжения	светодиод, зел.
Индикация коэффициента усиления	светодиод

**Photoelectric Sensor**  
**оппозитный датчик (излучатель)**  
**Q253E**

**Аксессуары**

Наименование	Идент. №		Чертеж с размерами
SMB18A	3033200	Кронштейн, прямоугольный, нерж. сталь, для датчиков с резьбой 18 мм	
SMB18AFAM10	3012558	Монтажный кронштейн, VA 1.4401, для резьбы M10 x 1.5, длина резьбы 18 мм	
SMB18SF	3052519	Монтажный зажим, PBT черн., для датчиков с резьбой 18 мм, поворотный	