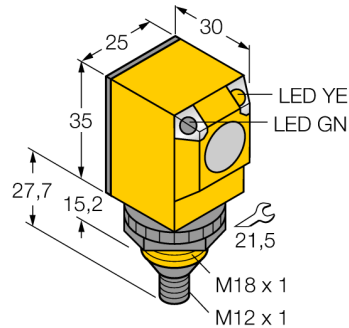
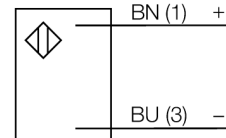


**Фотоэлектрический датчик
оппозитный датчик (излучатель)
Q256EQ**



- M12 x 1, вилка, 4-контактн.
- Степени защиты IP67/IP69K
- Температура окружающей среды: -40 °C...+70 °C
- Рабочее напряжение: 10...30 В =

Схема подключения

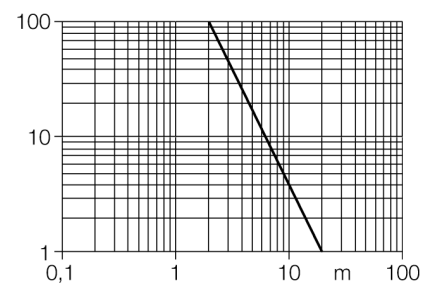


Принцип действия

Оппозитные датчики состоят из приемника и излучателя. Они устанавливаются друг напротив друга, таким образом, чтобы свет от излучателя попадал непосредственно в приемник. Датчик переключается в случае прерывания или ослабления светового луча объектом. Оппозитные датчики - наиболее надежные фотоэлектрические датчики для определения непрозрачных объектов. Превосходный контраст светлого/темного и высокий запас работоспособности позволяет работу на больших расстояниях и в плохих условиях.

Запас по работоспособности

Зависимость работоспособности от расстояния



Тип	Q256EQ
Идент. №	3031935
Функция	Оппозитный датчик
Тип источника света	ИК
Длина волны	950 нм
Диапазон	0...20000 мм
Температура окружающей среды	-40...+70 °C
Рабочее напряжение	10...30 В =
Остаточная пульсация	< 10 % U _н
Задержка готовности	≤ 100 мс
Время отклика типовое	< 3 мс
Approvals	CE, UL, CSA
Конструкция	Прямоугольный, Q25
Размеры	30 x 25 x 62.7 мм
Диаметр корпуса	∅ 18 мм
Материал корпуса	Пластмасса, Термопластичный материал
Линза	Пластмасса, Поликарбонат
Электрическое подключение	Разъем, M12 × 1, ПВХ
Количество проводников	2
Степень защиты	IP67
Специальные характеристики	Герметизированный
Индикатор рабочего напряжения	светодиод, зел.
Индикация коэффициента усиления	светодиод

**Фотоэлектрический датчик
оппозитный датчик (излучатель)
Q256EQ**

Аксессуары

Наименование	Идент. №		Чертеж с размерами
SMB18A	3033200	Кронштейн, прямоугольный, нерж. сталь, для датчиков с резьбой 18 мм	
SMB18AFAM10	3012558	Монтажный кронштейн, VA 1.4401, для резьбы M10 x 1.5, длина резьбы 18 мм	
SMB18SF	3052519	Монтажный зажим, PBT черн., для датчиков с резьбой 18 мм, поворотный	