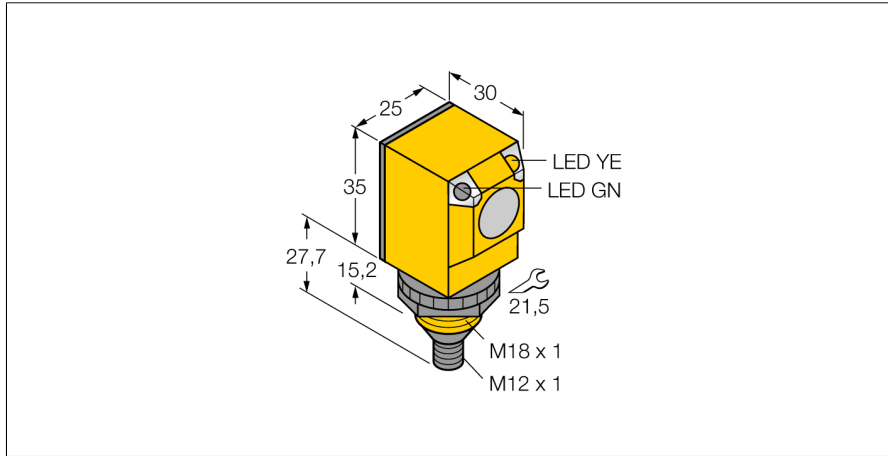
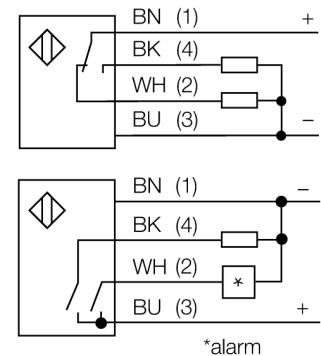


# Фотоэлектрический датчик ретро-рефлективный датчик с поляризационным фильтром Q25SP6LPQ



- M12 x 1, вилка, 4-контактн.
- Степени защиты IP67/IP69K
- Температура окружающей среды: -40 °C...+70 °C
- Выбор режима работы на свет/на темноту с функцией оповещения
- Рабочее напряжение: 10...30 В =
- Переключающий выход PNP, НО/НЗ

### Схема подключения

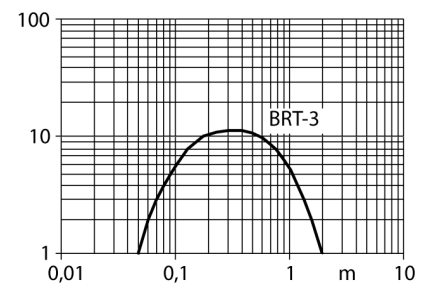


### Принцип действия

Рефлективный датчик включает излучатель и приемник в одном компактном корпусе. Световой пучок от излучателя направляется на отражатель, который возвращает свет на приемник. Объект детектируется, когда он прерывает этот световой пучок. Рефлективные датчики имеют высокий коэффициент усиления и хорошую контрастность. Кроме того, требуется установить и присоединить только одно устройство.

### Коэффициент усиления

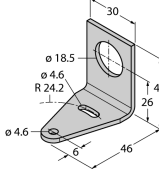
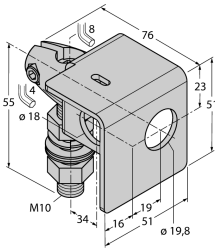
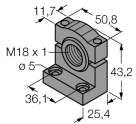
Зависимость коэффициента усиления от расстояния



<b>Тип</b>	Q25SP6LPQ
Идент. №	3031934
<b>Функция</b>	Ретрорефлективный датчик
Рефлектор в комплекте	нет
Тип источника света	красная поляризация
Длина волны	680 нм
Диапазон	50...2000 мм
Температура окружающей среды	-40...+70 °C
<b>Рабочее напряжение</b>	10...30 В =
Ток холостого хода I <sub>0</sub>	≤ 30 mA
Защита от короткого замыкания	да/ Циклический
Защита от обратной полярности	да
Выходная функция	Программируемое подключение, PNP
Частота переключения	≤ 160 Гц
Задержка готовности	≤ 100 мс
Задержка готовности	≤ 100 мс
Время отклика типовое	< 3 мс
Размыкание при превышении тока	> 220 mA
<b>Approvals</b>	CE, UL, CSA
<b>Конструкция</b>	Прямоугольный, Q25
Размеры	30 x 25 x 62.7 мм
Диаметр корпуса	Ø 18 мм
Материал корпуса	Пластмасса, Термопластичный материал
Линза	пластмасса, Акрил
Электрическое подключение	Разъем, M12 × 1, ПВХ
Количество проводников	4
Степень защиты	IP69K
<b>Специальные характеристики</b>	Герметизированный
Индикатор рабочего напряжения	Для промывки под давлением
Индикация состояния переключения	светодиод, зел.
Индикация ошибки	светодиод, желтый
Индикация коэффициента усиления	светодиод, зел., блики
Авария	светодиод желтый блики

**Фотоэлектрический датчик  
ретро-рефлективный датчик с поляризационным фильтром  
Q25SP6LPQ**

**Аксессуары**

Наименование	Идент. №		Чертеж с размерами
SMB18A	3033200	Кронштейн, прямоугольный, нерж. сталь, для датчиков с резьбой 18 мм	
SMB18AFAM10	3012558	Монтажный кронштейн, VA 1.4401, для резьбы M10 x 1.5, длина резьбы 18 мм	
SMB18SF	3052519	Монтажный зажим, PBT черн., для датчиков с резьбой 18 мм, поворотный	

**Функциональная арматура**

Наименование	Идент. №		Чертеж с размерами
BRT-3	3016164	Круглый рефлектор, коэфф. отражения 1.0, материал: акрил, окр. темп. -20...+60 °C	