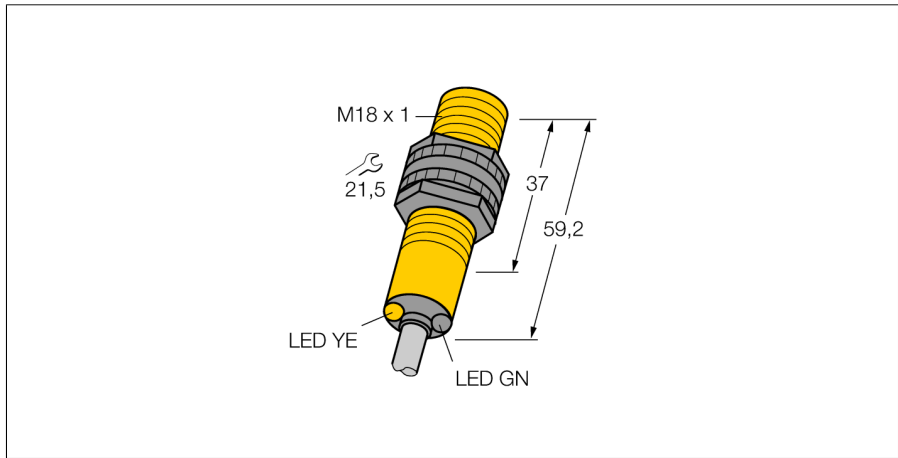
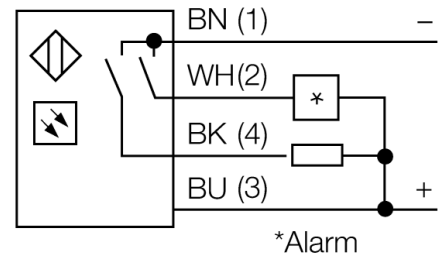
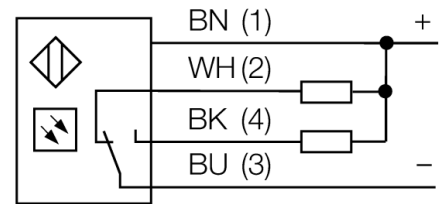


**Фотоэлектрический датчик  
ретро-рефлективный датчик  
S18SN6L W/30**



- Кабель, 2 м
- Степень защиты IP67
- Температура окружающей среды: -40...+70 °C
- Выбор режима работы на свет/на темноту с функцией оповещения
- Рабочее напряжение: 10...30 В =
- Переключающий выход NPN, НО/НЗ

**Схема подключения**

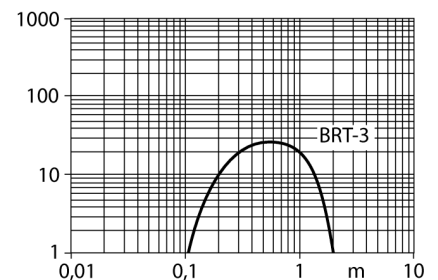


**Принцип действия**

Рефлективный датчик включает излучатель и приемник в одном компактном корпусе. Световой пучок от излучателя направляется на отражатель, который возвращает свет на приемник. Объект детектируется, когда он прерывает этот световой пучок. Рефлективные датчики имеют высокий коэффициент усиления и хорошую контрастность. Кроме того, требуется установить и присоединить только одно устройство.

**Коэффициент усиления**

Зависимость коэффициента усиления от расстояния



<b>Тип</b>	S18SN6L W/30
Идент. №	3030809
<b>Функция</b>	Ретрорефлективный датчик
Рефлектор в комплекте	нет
Тип источника света	ИК
Длина волны	950 нм
Диапазон	50...2000 мм
Температура окружающей среды	-40...+70 °C
<b>Рабочее напряжение</b>	10...30 В =
Ток холостого хода I <sub>0</sub>	≤ 25 mA
Защита от короткого замыкания	да/ Циклический
Защита от обратной полярности	да
Выходная функция	Программируемое подключение, NPN
Частота переключения	≤ 160 Гц
Задержка готовности	≤ 100 мс
Задержка готовности	≤ 100 мс
Время отклика типовое	< 3 мс
Размыкание при превышении тока	> 220 mA
<b>Approvals</b>	CE, UL, CSA
<b>Конструкция</b>	Цилиндр с резьбой, S18
Размеры	59.2 мм
Диаметр корпуса	Ø 18 мм
Материал корпуса	Пластмасса, Термопластичный материал
Линза	пластмасса, Акрил
Электрическое подключение	Кабель, ПВХ
Длина кабеля	9 м
Количество проводников	4
Поперечное сечение жилы	0.5 мм <sup>2</sup>
Степень защиты	IP67 / IP69K
<b>Специальные характеристики</b>	Герметизированный
Индикатор рабочего напряжения	светодиод, зел.
Индикация состояния переключения	светодиод, желтый
Индикация ошибки	светодиод, зел., блики
Индикация коэффициента усиления	светодиод
Авария	светодиод желтый блики

**Фотоэлектрический датчик  
ретро-рефлективный датчик  
S18SN6L W/30**

**Аксессуары**

Наименование	Идент. №		Чертеж с размерами
SMB18A	3033200	Кронштейн, прямоугольный, нерж. сталь, для датчиков с резьбой 18 мм	
SMB18AFAM10	3012558	Монтажный кронштейн, VA 1.4401, для резьбы M10 x 1.5, длина резьбы 18 мм	
SMB3018SC	3053952	Монтажный кронштейн, ПБТ черный, для датчиков с резьбой 18 мм	
SMBAMS18P	3073134	Монтажный кронштейн, нерж. сталь, для датчиков с резьбой 18 мм	

**Функциональная арматура**

Наименование	Идент. №		Чертеж с размерами
BRT-3	3016164	Круглый рефлектор, коэфф. отражения 1.0, материал: акрил, окр. темп. -20...+60 °C	