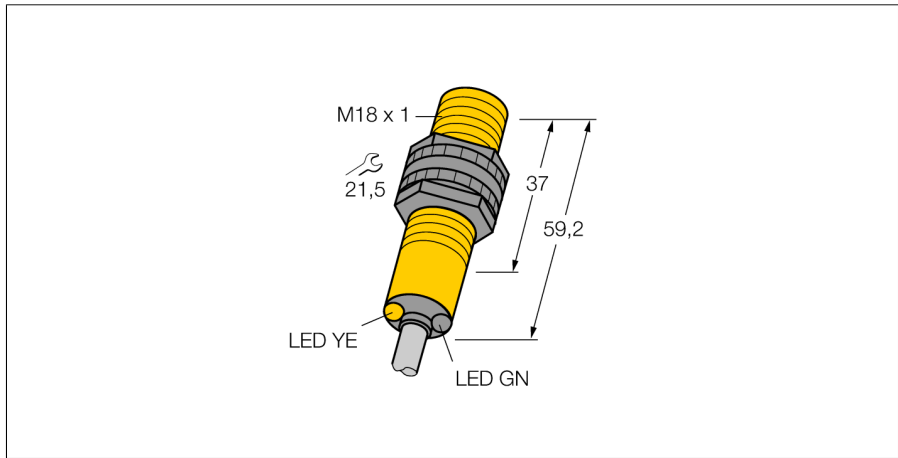


**Фотоэлектрический датчик
диффузионный датчик
S18AW3D**



- Кабель, 2 м
- Степень защиты IP67
- Температура окружающей среды: -40...+70 °C
- Выбор режима работы на свет/на темноту с функцией оповещения

Схема подключения

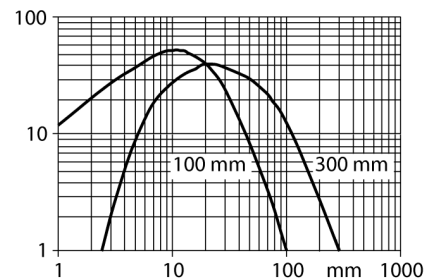


Принцип действия

Излучатель и приемник встроены в один корпус. Отражение света от мишени детектируется и переключает датчик. Т.о. диапазон чувствительности датчиков сильно зависит от отражательной способности мишени.

Коэффициент усиления

Зависимость коэффициента усиления от расстояния



Тип	S18AW3D
Идент. №	3029821
Функция	Датчик приближения
Тип источника света	ИК
Длина волны	880 нм
Диапазон	0...100 мм
Температура окружающей среды	-40...+70 °C
Рабочее напряжение	20...250В AC
Номинальный рабочий ток (AC)	≤ 200 мА
Выходная функция	Режим "на свет", Релейный выход
Частота переключения	≤ 40 Гц
Задержка готовности	≤ 100 мс
Задержка готовности	≤ 100 мс
Время отклика типовое	< 16 мс
Approvals	CE, UL, CSA
Конструкция	Цилиндр с резьбой, S18
Размеры	59.2 мм
Диаметр корпуса	Ø 18 мм
Материал корпуса	Пластмасса, Термопластичный материал
Линза	пластмасса, Акрил
Электрическое подключение	Кабель, ПВХ
Длина кабеля	2 м
Количество проводников	3
Поперечное сечение жилы	0.5 мм ²
Степень защиты	IP67 / IP69K
Специальные характеристики	Герметизированный светодиод, зел.
Индикатор рабочего напряжения	светодиод, желтый
Индикация состояния переключения	светодиод, желтый
Индикация коэффициента усиления	светодиод

**Фотоэлектрический датчик
диффузионный датчик
S18AW3D**

Аксессуары

Наименование	Идент. №		Чертеж с размерами
SMB18A	3033200	Кронштейн, прямоугольный, нерж. сталь, для датчиков с резьбой 18 мм	
SMB18AFAM10	3012558	Монтажный кронштейн, VA 1.4401, для резьбы M10 x 1.5, длина резьбы 18 мм	
SMB3018SC	3053952	Монтажный кронштейн, ПБТ черный, для датчиков с резьбой 18 мм	
SMBAMS18P	3073134	Монтажный кронштейн, нерж. сталь, для датчиков с резьбой 18 мм	