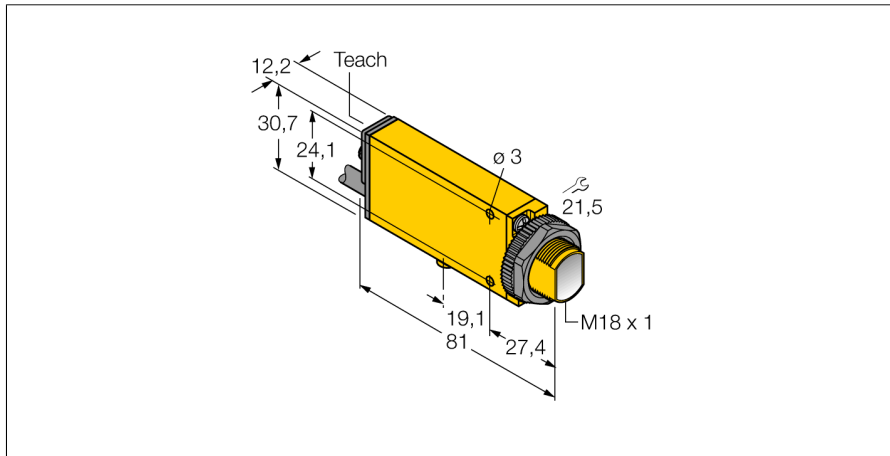


**Фотоэлектрический датчик
диффузионный датчик
SM2A312WQDP**



- Кабельный соединитель, ПВХ, 2 м
- Степень защиты IP67
- Регулировка чувствительности потенциометром
- Индикатор настройки положения
- Рабочее напряжение: 24...240 В ~
- Переключающий выход, биполярный
- Светлый/темный режим

Схема подключения

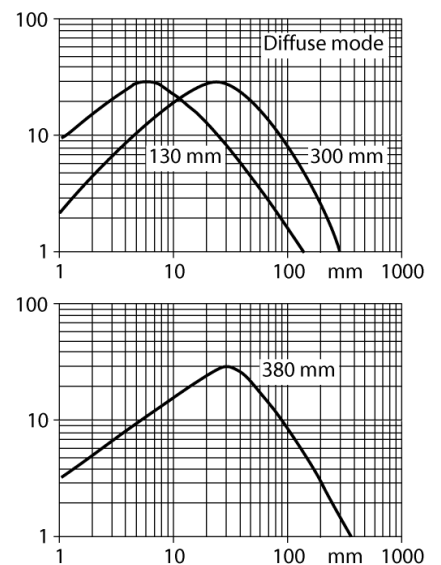


Принцип действия

Диффузионные датчики содержат излучатель и приемник, каждый в индивидуальном корпусе. Однако диффузионный датчик воспринимает не прерывание пучка света, как оппозитные датчики, а отражение от мишени. Мишень детектируется, если достаточно отраженного света попало на приемник. Чувствительность диффузионных датчиков сильно зависит от коэффициента отражения мишени.

Коэффициент усиления

Зависимость коэффициента усиления от расстояния



Тип	SM2A312WQDP
Идент. №	3029559
Функция	Датчик приближения
Тип источника света	ИК
Длина волны	880 нм
Диапазон	0...130 мм
Температура окружающей среды	-20...+70 °C
Рабочее напряжение	24...240В AC
Задержка готовности	≤ 300 мс
Время отклика типовое	< 8 мс
Approvals	CE, cURus, CSA
Конструкция	Прямоугольный, Mini Beam
Диаметр корпуса	Ø 0 мм
Материал корпуса	Пластмасса, Термопластичный материал, Желтый
Линза	пластмасса, Асгул
Электрическое подключение	Кабель с разъемом, 1/2 дюйма, ПВХ
Длина кабеля	0.15 м
Количество проводников	3
Степень защиты	IP67
Специальные характеристики	Герметизированный светодиод
Индикация коэффициента усиления	

Фотоэлектрический датчик диффузионный датчик SM2A312WQDP

Аксессуары

Наименование	Идент. №		Чертеж с размерами
SMB18A	3033200	Кронштейн, прямоугольный, нерж. сталь, для датчиков с резьбой 18 мм	
SMB18AFAM10	3012558	Монтажный кронштейн, VA 1.4401, для резьбы M10 x 1.5, длина резьбы 18 мм	
SMB18SF	3052519	Монтажный зажим, PBT черн., для датчиков с резьбой 18 мм, поворотный	
SMB312B	3025519	Монтажные зажимы, нерж. сталь, для MINI-BEAM NAMUR	
SMB3018SC	3053952	Монтажный кронштейн, ПБТ черный, для датчиков с резьбой 18 мм	