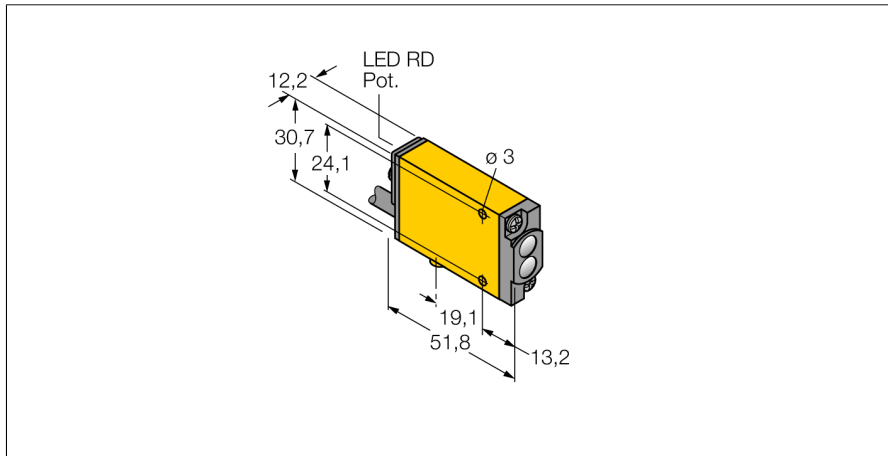


Фотоэлектрический датчик

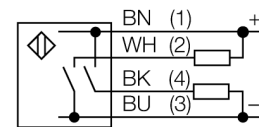
Фотоэлектрический датчик для стекловолокна

SM2A312FVG



- Кабельный соединитель, ПВХ, 2 м
- Степень защиты IP67
- Регулировка чувствительности потенциометром
- Индикатор настройки положения
- Рабочее напряжение: 24...240 В ~
- Переключающий выход, биполярный
- Светлый/темный режим

Схема подключения

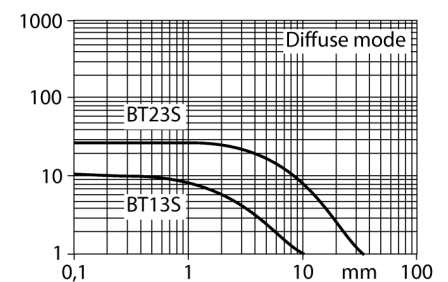


Принцип действия

Стеклянные и пластмассовые светопроводники являются оптимальным выбором для применения при высоких температурах и в приложениях с ограниченным пространством. Оптоволокно передает свет от датчика к удаленному объекту. Одинарные оптопроводники используются для оппозитных датчиков, тогда как разветвленные подходят для диффузионных датчиков.

Коэффициент усиления

Зависимость коэффициента усиления от расстояния



Тип	SM2A312FVG
Идент. №	3029188
Функция	Фотоэлектрический датчик для стекловолокна
Тип источника света	зел.
Длина волны	525 нм
Температура окружающей среды	-20...+70 °C
Относительная влажность	0...90%
Рабочее напряжение	24...240В AC
Задержка готовности	≤ 300 мс
Время отклика типовое	< 8 мс
Approvals	CE, cURus, CSA
Конструкция	Прямоугольный с резьбой, Mini Beam
Материал корпуса	Пластмасса, Термопластичный материал, Желтый
Линза	пластмасса, акрил
Электрическое подключение	Кабель, ПВХ
Длина кабеля	2 м
Количество проводников	2
Степень защиты	IP67
Специальные характеристики	Для промывки под давлением
Индикация коэффициента усиления	светодиод

Фотоэлектрический датчик
Фотоэлектрический датчик для стекловолокна
SM2A312FVG

Аксессуары

Наименование	Идент. №		Чертеж с размерами
SMB18A	3033200	Кронштейн, прямоугольный, нерж. сталь, для датчиков с резьбой 18 мм	
SMB18AFAM10	3012558	Монтажный кронштейн, VA 1.4401, для резьбы M10 x 1.5, длина резьбы 18 мм	
SMB18SF	3052519	Монтажный зажим, PBT черн., для датчиков с резьбой 18 мм, поворотный	
SMB312B	3025519	Монтажные зажимы, нерж. сталь, для MINI-BEAM NAMUR	
SMB3018SC	3053952	Монтажный кронштейн, ПБТ черный, для датчиков с резьбой 18 мм	

Фотоэлектрический датчик
Фотоэлектрический датчик для стекловолокна
SM2A312FVG

Функциональная арматура

Наименование	Идент. №		Чертеж с размерами
BT23S	3017276	Стекловолоконное оптоволокно, режим: Диффузный режим, втулка с резьбой (латунь), диаметр 3,2 мм, гибкая оболочка из нерж. стали, окр. температура -140 °C...+250 °C	
IT23S	3017355	Стекловолоконное оптоволокно, режим: Оппозитный режим, втулка с резьбой (латунь), диаметр 3,2 мм, гибкая оболочка из нерж. стали, окр. температура -140 °C...+250 °C	