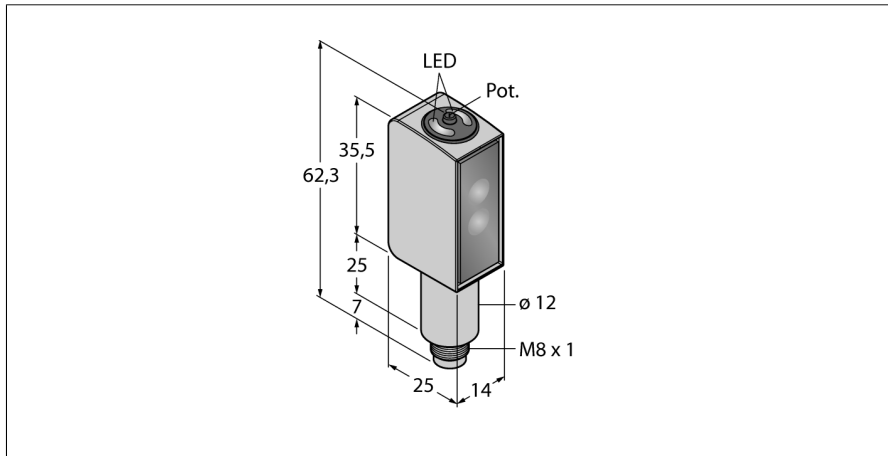
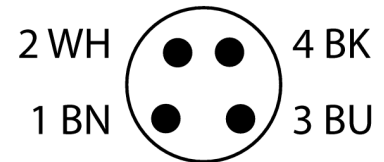
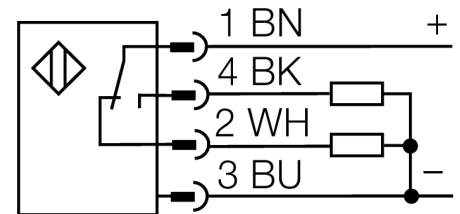


Фотоэлектрический датчик ретро-рефлективный датчик с поляризационным фильтром QMН26VPLPQ7



- Диапазон: 5 мм - 800 мм
- Диапазон: 5 мм - 800 мм
- Диапазон: 5 мм - 800 мм

Схема подключения



Тип	QMН26VPLPQ7
Идент. №	3028863
Функция	Ретрорефлективный датчик
Рефлектор в комплекте	нет
Тип источника света	красная поляризация
Длина волны	620 нм
Диапазон	5...3000 мм
Температура окружающей среды	-30...+70 °C
Рабочее напряжение	10...30 В =
Остаточная пульсация	< 10 % U _н
Ток холостого хода I ₀	≤ 20 mA
Защита от короткого замыкания	да
Защита от обратной полярности	да
Выходная функция	Дополнительный контакт, PNP
Частота переключения	2 кГц
Задержка готовности	≤ 300 мс
Время отклика типовое	< 0.5 мс
Approvals	CE, сертификация cULus, ECOLAB
Конструкция	Прямоугольный, QMН26
Размеры	20.3 x 14 x 32.6 мм
Диаметр корпуса	Ø 0 мм
Материал корпуса	Металл, Нержавеющая сталь, Серый
Линза	акрил, PMMA
Электрическое подключение	Разъем, M8 x 1, ПВХ
Количество проводников	4
Степень защиты	IP69K

Специальные характеристики	Устойчив к химикатам Для промывки под давлением Устойчив к химикатам
Индикатор рабочего напряжения	светодиод, зел.
Индикация состояния переключения	светодиод, желтый
Индикация коэффициента усиления	светодиод

**Фотоэлектрический датчик
ретро-рефлективный датчик с поляризационным фильтром
QMН26VPLPQ7**

Аксессуары

Наименование	Идент. №		Чертеж с размерами
SMBQMН26-SS-150	3042371		
SMBLSTDLQ26	3018180	Монтажные зажимы, нерж. сталь, прямоугольн. для Q26	
SMBLSTQ26	3019506	Монтажные зажимы, нерж. сталь, для серии Q26	