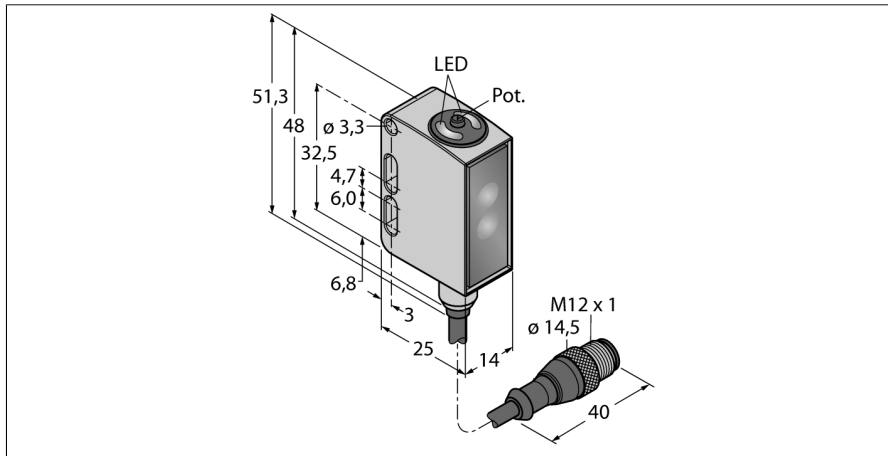


# Фотоэлектрический датчик

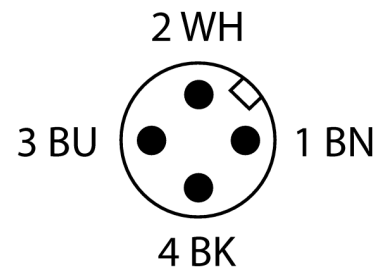
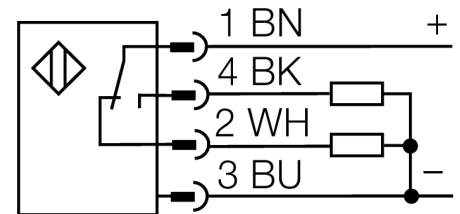
## Diffuse Mode Sensor with Adjustable Background Suppression

### QM26VPAF400Q5



- Диапазон: 5 мм - 800 мм
- Диапазон: 5 мм - 800 мм
- Диапазон: 5 мм - 800 мм

#### Схема подключения



<b>Тип</b>	QM26VPAF400Q5
Идент. №	3028731
<b>Функция</b>	Датчик приближения
Тип источника света	красн.
Длина волны	620 нм
Диапазон	5...400 мм
Температура окружающей среды	-30...+70 °C
<b>Рабочее напряжение</b>	10...30 В =
Остаточная пульсация	< 10 % U <sub>ss</sub>
Ток холостого хода I <sub>0</sub>	≤ 20 mA
Защита от короткого замыкания	да
Защита от обратной полярности	да
Выходная функция	Дополнительный контакт, PNP
Частота переключения	2 кГц
Задержка готовности	≤ 300 мс
Время отклика типовое	< 0.5 мс
<b>Approvals</b>	CE, сертификация cULus, ECOLAB
<b>Конструкция</b>	Прямоугольный, QM26
Размеры	15.3 x 14 x 32.6 мм
Диаметр корпуса	Ø 0 мм
Материал корпуса	Металл, Нержавеющая сталь, Серый
Линза	акрил, PMMA
Электрическое подключение	Кабель с разъемом, M12 × 1, ПВХ
Длина кабеля	0.15 м
Количество проводников	4
Степень защиты	IP69K
<b>Специальные характеристики</b>	Устойчив к химикатам Для промывки под давлением Устойчив к химикатам
Индикатор рабочего напряжения	светодиод, зел.
Индикация состояния переключения	светодиод, желтый
Индикация коэффициента усиления	светодиод

**Фотоэлектрический датчик**  
**Diffuse Mode Sensor with Adjustable Background Suppression**  
**QM26VPAF400Q5**

**Аксессуары**

Наименование	Идент. №		Чертеж с размерами
SMBLSTDLQ26	3018180	Монтажные зажимы, нерж. сталь, прямоугольн. для Q26	
SMBLSTQ26	3019506	Монтажные зажимы, нерж. сталь, для серии Q26	