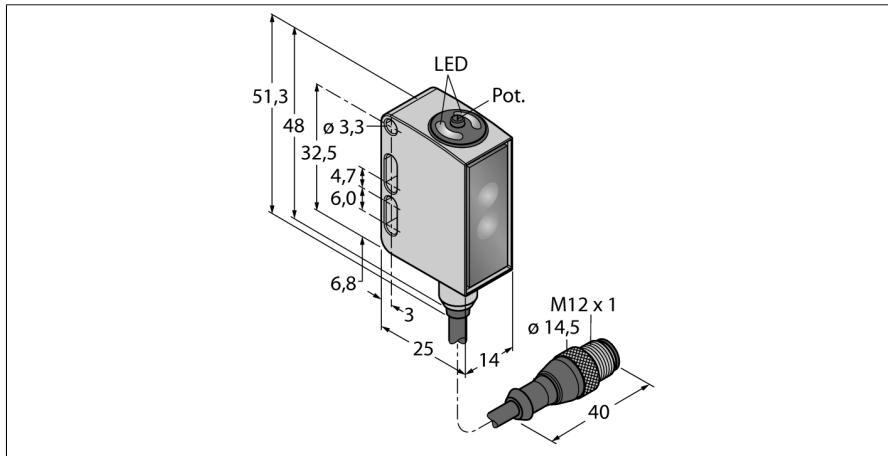
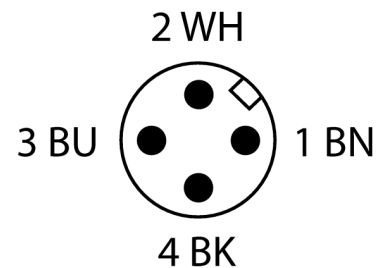
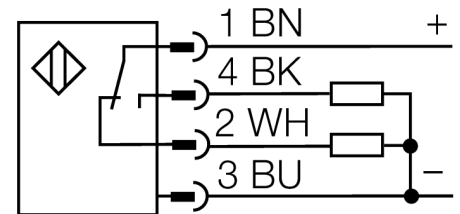


**Фотоэлектрический датчик**  
**Einweglichtschranke (Empfänger)**  
**QM26VPRQ5**



- Диапазон: 5 мм - 800 мм
- Диапазон: 5 мм - 800 мм
- Диапазон: 5 мм - 800 мм

**Схема подключения**



<b>Тип</b>	QM26VPRQ5
Идент. №	3028714
<b>Функция</b>	Оппозитный датчик
Длина волны	620 нм
Диапазон	0...8500 мм
Температура окружающей среды	-30...+70 °C
<b>Рабочее напряжение</b>	10...30 В =
Остаточная пульсация	< 10 % U <sub>н</sub>
Ток холостого хода I <sub>0</sub>	≤ 20 mA
Защита от короткого замыкания	да
Защита от обратной полярности	да
Выходная функция	Дополнительный контакт, PNP
Частота переключения	2 кГц
Задержка готовности	≤ 300 мс
Время отклика типовое	< 0.5 мс
<b>Approvals</b>	CE, сертификация cULus, ECOLAB
<b>Конструкция</b>	Прямоугольный, QM26
Размеры	15.3 x 14 x 32.6 мм
Диаметр корпуса	Ø 0 мм
Материал корпуса	Металл, Нержавеющая сталь, Серый акрил, PMMA
Линза	
Электрическое подключение	Кабель с разъемом, M12 x 1, ПВХ
Длина кабеля	0.15 м
Количество проводников	4
Степень защиты	IP69K
<b>Специальные характеристики</b>	Устойчив к химикатам Для промывки под давлением Устойчив к химикатам
Индикатор рабочего напряжения	светодиод, зел.
Индикация состояния переключения	светодиод, желтый
Индикация коэффициента усиления	светодиод

**Фотоэлектрический датчик  
Einweglichtschranke (Empfänger)  
QM26VPRQ5****Аксессуары**

Наименование	Идент. №		Чертеж с размерами
SMBLSTDLQ26	3018180	Монтажные зажимы, нерж. сталь, прямоугольн. для Q26	
SMBLSTQ26	3019506	Монтажные зажимы, нерж. сталь, для серии Q26	