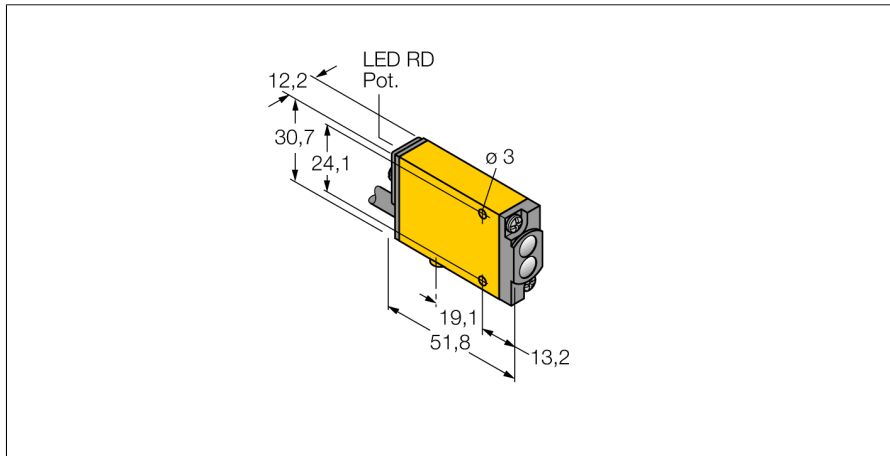


**Фотоэлектрический датчик
оппозитный датчик (излучатель/приемник)
SM2A31RF**



- Кабельный соединитель, ПВХ, 2 м
- Степень защиты IP67
- Регулировка чувствительности потенциометром
- Индикатор настройки положения
- Рабочее напряжение: 24...240 В ~
- Переключающий выход, биполярный
- Светлый/темный режим

Схема подключения

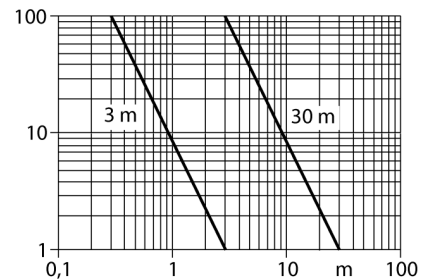


Принцип действия

Оппозитные датчики состоят из приемника и излучателя. Они установлены один напротив другого так, что свет от излучателя попадает непосредственно на приемник. Если объект прерывает или ослабляет световой поток, это вызывает переключение устройства. Оппозитные датчики являются наиболее надежными фотоэлектрическими датчиками для детектирования непрозрачных мишеней. Прекрасный контраст между условиями "темно" и "светло" и чрезвычайно высокий коэффициент усиления типичен для этого способа детектирования, это позволяет работать при больших расстояниях и в сложных условиях.

Коэффициент усиления

Зависимость коэффициента усиления от расстояния



Тип	SM2A31RF
Идент. №	3027896
Функция	оппозитный датчик (приемник)
Температура окружающей среды	-20...+70 °C
Рабочее напряжение	24...240В AC
Approvals	CE, cURus, CSA
Конструкция	Прямоугольный с резьбой, Mini Beam
Материал корпуса	Пластмасса, PBT, Желтый
Линза	пластмасса, акрил
Электрическое подключение	Кабель
Степень защиты	IP67
Средняя наработка до отказа	777лет в соответствии с SN 29500-(Изд. 99) 40 °C

**Фотоэлектрический датчик
оппозитный датчик (излучатель/приемник)
SM2A31RF**

Аксессуары

Наименование	Идент. №		Чертеж с размерами
SMB18A	3033200	Кронштейн, прямоугольный, нерж. сталь, для датчиков с резьбой 18 мм	
SMB18AFAM10	3012558	Монтажный кронштейн, VA 1.4401, для резьбы M10 x 1.5, длина резьбы 18 мм	
SMB18SF	3052519	Монтажный зажим, PBT черн., для датчиков с резьбой 18 мм, поворотный	
SMB312B	3025519	Монтажные зажимы, нерж. сталь, для MINI-BEAM NAMUR	
SMB3018SC	3053952	Монтажный кронштейн, ПБТ черный, для датчиков с резьбой 18 мм	