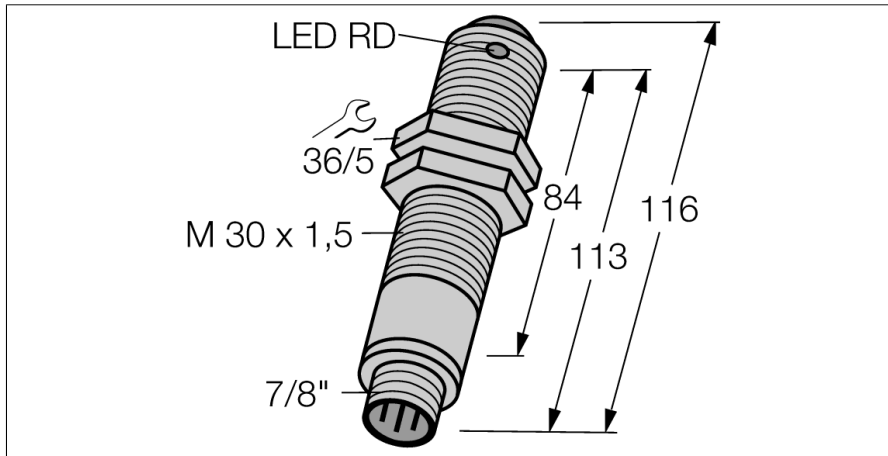
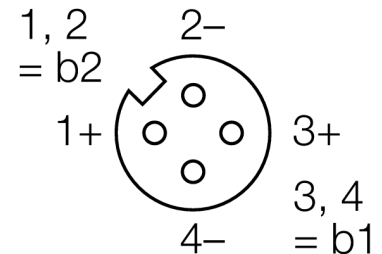


**Фотоэлектрический датчик  
оппозитный датчик (излучатель/приемник)  
SM30PRLQDB**



- Соединитель 7/8", 3-конт.
- Степень защиты: IP67
- Температура окружающей среды: -40...+70 °C
- Частота модуляции В, требуются передатчики с одинаковой частотой
- Рабочее напряжение 10...30 В пост. тока
- Двухрежимный переключающий выход (NPN или PNP, в зависимости от подключения)

**Схема подключения**



**Принцип действия**

Оппозитные датчики состоят из излучателя и приемника. Они установлены один напротив другого так, что свет от излучателя попадает непосредственно на приемник. Датчик переключается в случае прерывания или ослабления светового луча. Оппозитные датчики являются наиболее надежными фотоэлектрическими датчиками для детектирования непрозрачных мишеней. Прекрасный контраст между условиями "темно" и "светло" и чрезвычайно высокий коэффициент усиления типичны для этих устройств, что позволяет им работать при больших расстояниях и в сложных условиях.

**Коэффициент усиления**

Зависимость коэффициента усиления от расстояния

<b>Тип</b>	SM30PRLQDB
Идент. №	3027379
<b>Функция</b>	Оппозитный датчик
Диапазон	0...150000 мм
Температура окружающей среды	-40...+70 °C
Температура хранения	-40...+70 °C
Относительная влажность	0...90%
<b>Рабочее напряжение</b>	10...30 В =
Ток холостого хода I <sub>0</sub>	≤ 10 мА
Защита от короткого замыкания	да/ Циклический
Защита от обратной полярности	да
Выходная функция	Программируемое подключение, PNP/NPN, программируемое подключение
Частота переключения	≤ 160 Гц
Задержка готовности	≤ 100 мс
Задержка готовности	≤ 0 мс
Время отклика типовое	< 10 мс
Размыкание при превышении тока	> 220 мА
<b>Approvals</b>	CE, cURus, CSA
<b>Конструкция</b>	Цилиндр с резьбой, SM30
Размеры	116 мм
Диаметр корпуса	Ø 30 мм
Материал корпуса	Пластмасса, Термопластичный материал
Линза	пластмасса, Lexan
Электрическое подключение	Разъем, 7/8 дюйма, ПВХ
Количество проводников	4
Поперечное сечение жилы	0.5 мм <sup>2</sup>
Степень защиты	IP67
<b>Специальные характеристики</b>	Герметизированный
Индикатор рабочего напряжения	светодиод, зел.
Индикация состояния переключения	светодиод, желтый
Индикация ошибки	светодиод, зел., блики
Индикация коэффициента усиления	светодиод
Авария	светодиод желтый блики