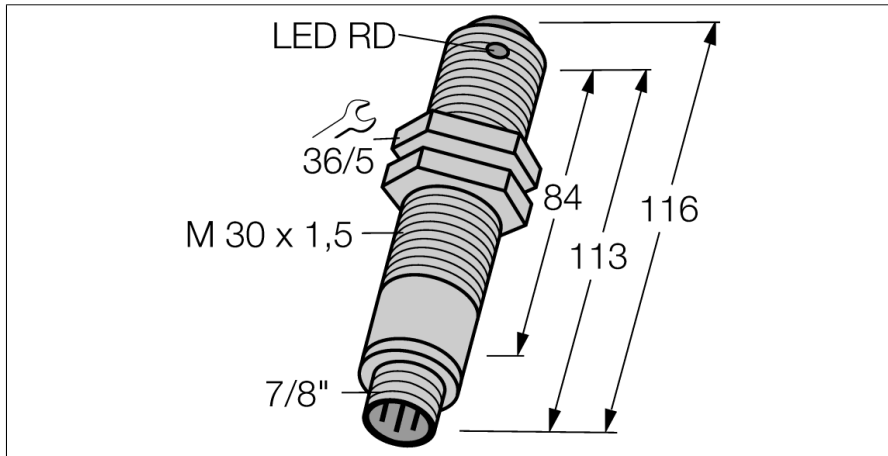
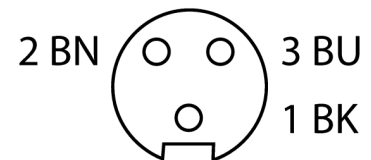
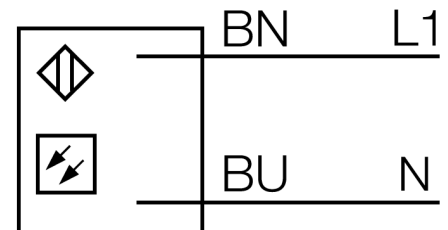
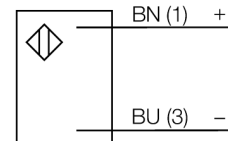


**Фотоэлектрический датчик
оппозитный датчик (излучатель)
SMA30SELQDB**



- Соединитель 7/8", 3-конт.
- Степень защиты: IP67
- Температура окружающей среды: -40...+70 °C
- Частота модуляции В, требуются приемники с одинаковой частотой
- Номинальное напряжение 10...30 В= или 12..240 В ~

Схема подключения



Тип	SMA30SELQDB
Идент. №	3027373
Функция	Оппозитный датчик
Тип источника света	ИК
Длина волны	950 нм
Диапазон	0...150000 мм
Температура окружающей среды	-40...+70 °C
Рабочее напряжение	10...30 В =
Рабочее напряжение	12...240В AC
Номинальный рабочий ток (DC)	≤ 20 мА
Ток холостого хода I ₀	≤ 20 мА
Задержка готовности	≤ 0 мс
Approvals	CE, cURus, CSA
Конструкция	Цилиндр с резьбой, SM30
Размеры	116 мм
Диаметр корпуса	Ø 30 мм
Материал корпуса	Металл, Нержавеющая сталь
Линза	пластмасса, Lexan
Электрическое подключение	Разъем, 7/8 дюйма, ПВХ
Количество проводников	3
Поперечное сечение жилы	0.5 мм ²
Степень защиты	IP67
Специальные характеристики	Герметизированный
Индикатор рабочего напряжения	светодиод, зел.
Индикация коэффициента усиления	светодиод

Принцип действия

Оппозитные датчики состоят из приемника и излучателя. Они устанавливаются оппозитно, так чтобы свет излучателя попадал непосредственно в приемник. Датчик переключается в случае прерывания или ослабления светового луча объектом. Оппозитные датчики - наиболее надежные фотоэлектрические датчики для определения непрозрачных объектов. Отличный контраст между светлыми и темными условиями и высокая чувствительность типичны для данного режима работы, что позволяет датчику работать в плохих условиях на дальние расстояния.

Запас по работоспособности

Зависимость работоспособности от расстояния