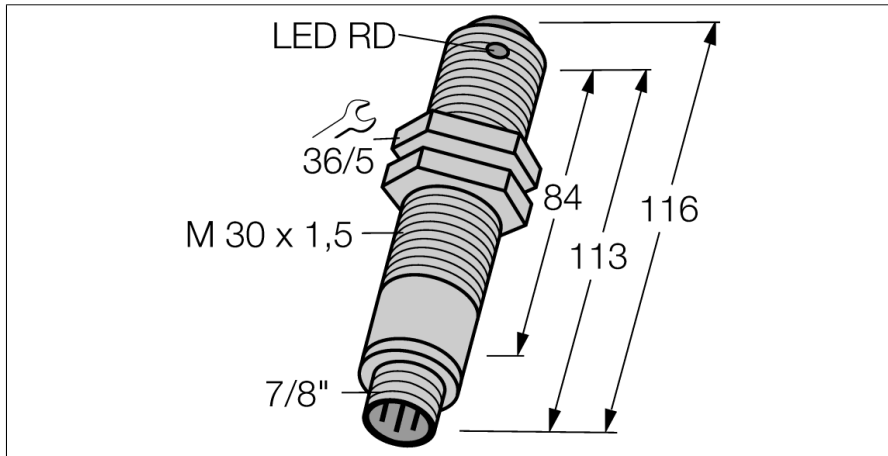
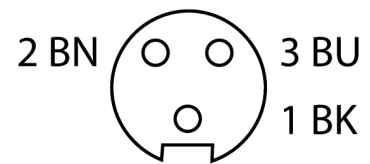
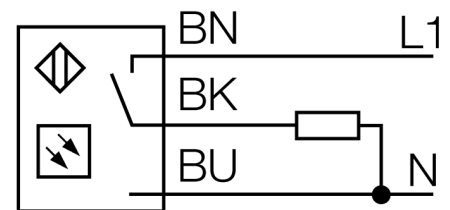


**Фотоэлектрический датчик
оппозитный датчик (излучатель/приемник)
SM2A30PRLQD**



- Соединитель 7/8", 3-конт.
- Степень защиты IP67
- Температура окружающей среды: -40 °C...+70 °C
- Частота модуляции A, требуются передатчики с одинаковой частотой
- Рабочее напряжение: 24...240 В перем. тока
- Полупроводниковый релейный выход, SPST, работа на свет

Схема подключения



| | |
|-----------------------------------|--------------------------------------|
| Тип | SM2A30PRLQD |
| Идент. № | 3027298 |
| Функция | Оппозитный датчик |
| Диапазон | 0...150000 мм |
| Температура окружающей среды | -40...+70 °C |
| Температура хранения | -40...+70 °C |
| Относительная влажность | 0...90% |
| Рабочее напряжение | 24...240В AC |
| Номинальный рабочий ток (AC) | ≤ 200 мА |
| Выходная функция | Режим "на свет", Релейный выход |
| Частота переключения | ≤ 40 Гц |
| Задержка готовности | ≤ 100 мс |
| Задержка готовности | ≤ 0 мс |
| Время отклика типовое | < 10 мс |
| Approvals | CE, cURus, CSA |
| Конструкция | Цилиндр с резьбой, SM30 |
| Размеры | 116 мм |
| Диаметр корпуса | Ø 30 мм |
| Материал корпуса | Пластмасса, Термопластичный материал |
| Линза | Пластмасса, Lexan |
| Электрическое подключение | Разъем, 7/8 дюйма, ПВХ |
| Количество проводников | 3 |
| Поперечное сечение жилы | 0.5 мм ² |
| Степень защиты | IP67 |
| Специальные характеристики | Герметизированный |
| Индикатор рабочего напряжения | светодиод, зел. |
| Индикация состояния переключения | светодиод, желтый |
| Индикация коэффициента усиления | светодиод |

Принцип действия

Оппозитные датчики состоят из приемника и излучателя. Они устанавливаются оппозитно, так чтобы свет излучателя попадал непосредственно в приемник. Датчик переключается в случае прерывания или ослабления светового луча объектом. Оппозитные датчики - наиболее надежные фотоэлектрические датчики для определения непрозрачных объектов. Отличный контраст между светлыми и темными условиями и высокая чувствительность типичны для данного режима работы, что позволяет датчику работать в плохих условиях на дальние расстояния.

Запас по работоспособности

Зависимость работоспособности от расстояния