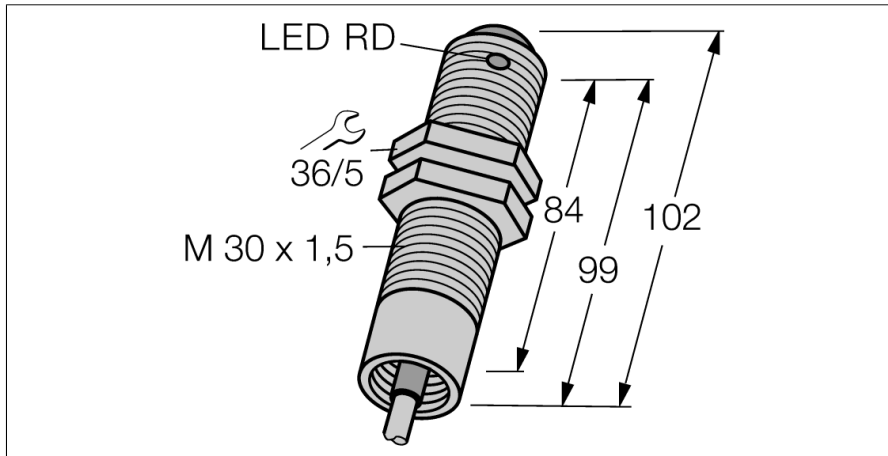
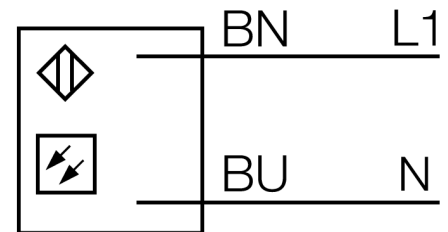
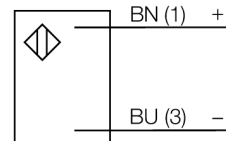


**Фотоэлектрический датчик  
оппозитный датчик (излучатель)  
SMA30PEL**



- Кабель, 2 м
- Степень защиты IP67
- Температура окружающей среды: -40 °C...+70 °C
- Частота модуляции А, требуются приемники с одинаковой частотой
- Номинальное напряжение 10...30 В= или 12..240 В ~

**Схема подключения**



**Принцип действия**

Оппозитные датчики состоят из приемника и излучателя. Они устанавливаются оппозитно, так чтобы свет излучателя попадал непосредственно в приемник. Датчик переключается в случае прерывания или ослабления светового луча объектом. Оппозитные датчики - наиболее надежные фотоэлектрические датчики для определения непрозрачных объектов. Отличный контраст между светлыми и темными условиями и высокая чувствительность типичны для данного режима работы, что позволяет датчику работать в плохих условиях на дальние расстояния.

**Запас по работоспособности**

Зависимость работоспособности от расстояния

<b>Тип</b>	SMA30PEL
Идент. №	3027287
<b>Функция</b>	Оппозитный датчик
Тип источника света	ИК
Длина волны	950 нм
Диапазон	0...150000 мм
Температура окружающей среды	-40...+70 °C
Температура хранения	-40...+70 °C
Относительная влажность	0...90%
<b>Рабочее напряжение</b>	10...30 В =
Рабочее напряжение	12...240В AC
Номинальный рабочий ток (DC)	≤ 20 мА
Ток холостого хода I <sub>0</sub>	≤ 20 мА
Задержка готовности	≤ 0 мс
<b>Approvals</b>	CE, cURus, CSA
<b>Конструкция</b>	Цилиндр с резьбой, SM30
Размеры	102 мм
Диаметр корпуса	Ø 30 мм
Материал корпуса	Пластмасса, Термопластичный материал
Линза	пластмасса, Lexan
Электрическое подключение	Кабель, ПВХ
Длина кабеля	2 м
Количество проводников	2
Поперечное сечение жилы	0.5 мм <sup>2</sup>
Степень защиты	IP67
<b>Специальные характеристики</b>	Герметизированный
Индикатор рабочего напряжения	светодиод, зел.
Индикация коэффициента усиления	светодиод