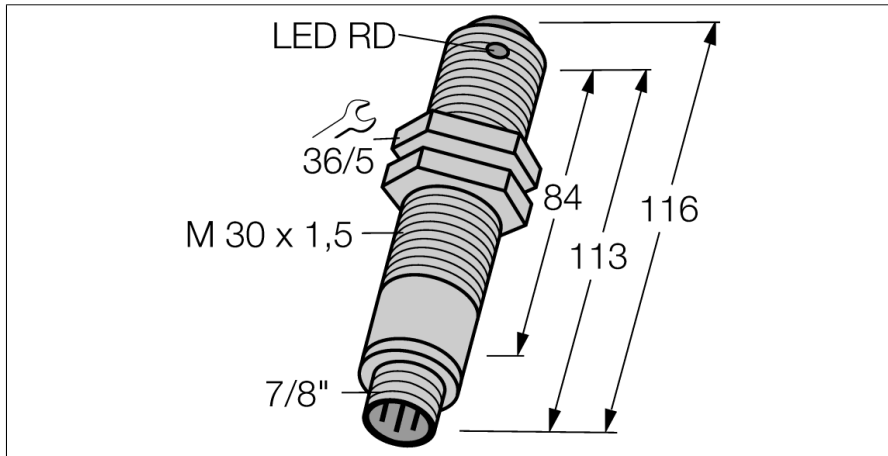
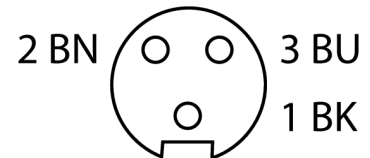
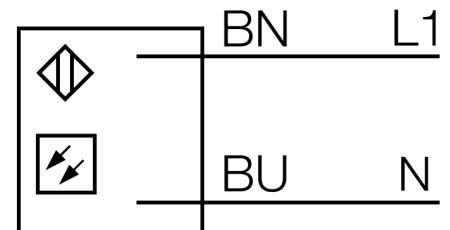
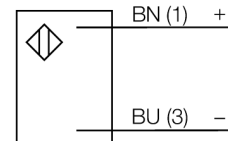


**Фотоэлектрический датчик
оппозитный датчик (излучатель)
SMA30SELQD**



- Соединитель 7/8", 3-конт.
- Степень защиты: IP67
- Температура окружающей среды: -40...+70 °C
- Частота модуляции А, требуются приемники с одинаковой частотой
- Номинальное напряжение 10...30 В= или 12..240 В ~

Схема подключения



| | |
|-----------------------------------|---------------------------|
| Тип | SMA30SELQD |
| Идент. № | 3027286 |
| Функция | Оппозитный датчик |
| Тип источника света | ИК |
| Длина волны | 950 нм |
| Диапазон | 0...150000 мм |
| Температура окружающей среды | -40...+70 °C |
| Рабочее напряжение | 10...30 В = |
| Рабочее напряжение | 12...240В AC |
| Номинальный рабочий ток (DC) | ≤ 20 мА |
| Ток холостого хода I ₀ | ≤ 20 мА |
| Задержка готовности | ≤ 0 мс |
| Approvals | CE, cURus, CSA |
| Конструкция | Цилиндр с резьбой, SM30 |
| Размеры | 116 мм |
| Диаметр корпуса | Ø 30 мм |
| Материал корпуса | Металл, Нержавеющая сталь |
| Линза | пластмасса, Lexan |
| Электрическое подключение | Разъем, 7/8 дюйма, ПВХ |
| Количество проводников | 3 |
| Поперечное сечение жилы | 0.5 мм ² |
| Степень защиты | IP67 |
| Специальные характеристики | Герметизированный |
| Индикатор рабочего напряжения | светодиод, зел. |
| Индикация коэффициента усиления | светодиод |

Принцип действия

Оппозитные датчики состоят из приемника и излучателя. Они устанавливаются оппозитно, так чтобы свет излучателя попадал непосредственно в приемник. Датчик переключается в случае прерывания или ослабления светового луча объектом. Оппозитные датчики - наиболее надежные фотоэлектрические датчики для определения непрозрачных объектов. Отличный контраст между светлыми и темными условиями и высокая чувствительность типичны для данного режима работы, что позволяет датчику работать в плохих условиях на дальние расстояния.

Запас по работоспособности

Зависимость работоспособности от расстояния