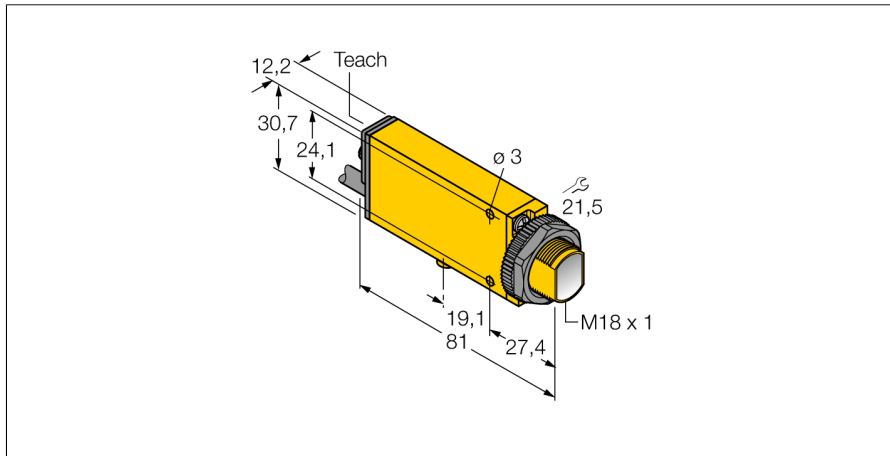
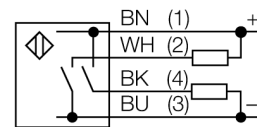


**Фотоэлектрический датчик
конвергентный датчик
SM2A312CVQD**



- Кабельный соединитель, ПВХ, 2 м
- Степень защиты IP67
- Регулировка чувствительности потенциометром
- Индикатор настройки положения
- Рабочее напряжение: 24...240 В ~
- Переключающий выход, биполярный
- Светлый/темный режим

Схема подключения

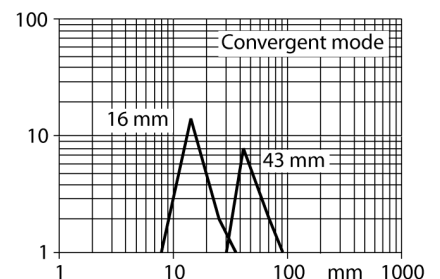


Принцип действия

Линза перед излучающим диодом у конвергентных датчиков обеспечивает яркое фокальное пятно малого размера на заданном расстоянии от датчика. Как и у диффузионных датчиков, регистрируется свет, отражаемый мишенью. Конвергентные датчики идеально подходят для детектирования малых мишеней, цветных меток и направления кромок или положения объектов из прозрачных материалов. Мишень должна однако находиться внутри глубины фокуса датчиков. Глубина фокуса определяется как область впереди или позади фокального пятна, внутри которой может детектироваться объект. Благодаря высокой интенсивности света в фокальном пятне, конвергентные датчики обладают способностью детектировать мишени с низкой отражательной способностью.

Коэффициент усиления

Зависимость коэффициента усиления от расстояния



| | |
|-----------------------------------|--|
| Тип | SM2A312CVQD |
| Идент. № | 3026840 |
| Функция | Датчик приближения |
| Тип источника света | красн. |
| Длина волны | 650 нм |
| Фокусное расстояние | 16 мм |
| Температура окружающей среды | -20...+70 °C |
| Рабочее напряжение | 24...240В AC |
| Задержка готовности | ≤ 300 мс |
| Время отклика типовое | < 4 мс |
| Approvals | CE, cURus, CSA |
| Конструкция | Прямоугольный с резьбой, Mini Beam |
| Диаметр корпуса | Ø 18 мм |
| Материал корпуса | Пластмасса, Термопластичный материал, Желтый |
| Линза | пластмасса, Акрил |
| Электрическое подключение | Разъем, 1/2 дюйма, ПВХ |
| Количество проводников | 3 |
| Степень защиты | IP67 |
| Специальные характеристики | Герметизированный светодиод |
| Индикация коэффициента усиления | светодиод |

**Фотоэлектрический датчик
конвергентный датчик
SM2A312CVQD**

Аксессуары

| Наименование | Идент. № | | Чертеж с размерами |
|--------------|----------|--|--------------------|
| SMB18A | 3033200 | Кронштейн, прямоугольный, нерж. сталь, для датчиков с резьбой 18 мм | |
| SMB18AFAM10 | 3012558 | Монтажный кронштейн, VA 1.4401, для резьбы M10 x 1.5, длина резьбы 18 мм | |
| SMB18SF | 3052519 | Монтажный зажим, PBT черн., для датчиков с резьбой 18 мм, поворотный | |
| SMB312B | 3025519 | Монтажные зажимы, нерж. сталь, для MINI-BEAM NAMUR | |
| SMB3018SC | 3053952 | Монтажный кронштейн, ПБТ черный, для датчиков с резьбой 18 мм | |