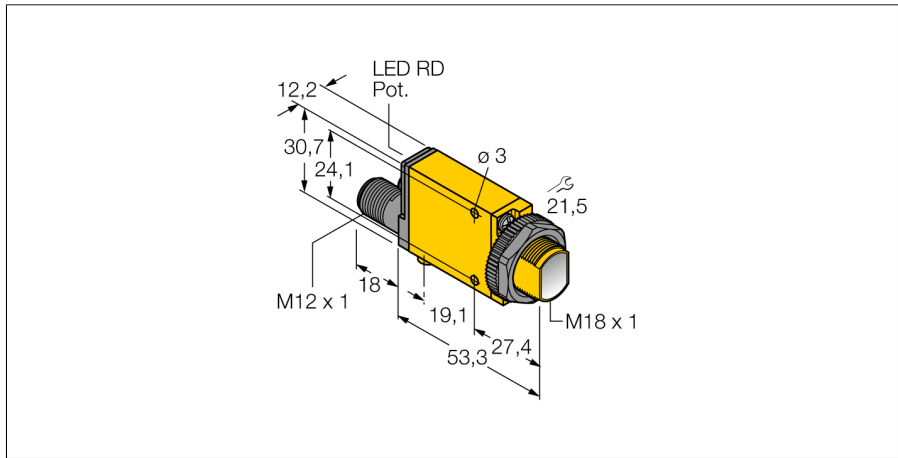


**Фотоэлектрический датчик  
диффузионный датчик  
SM312DQD**



- Вилка, M12 x 1, 4-конт.
- Степень защиты IP67
- Регулировка чувствительности потенциометром
- Индикатор настройки положения
- Рабочее напряжение: 10...30 В =
- Переключающий выход, биполярный
- Светлый/темный режим

**Схема подключения**

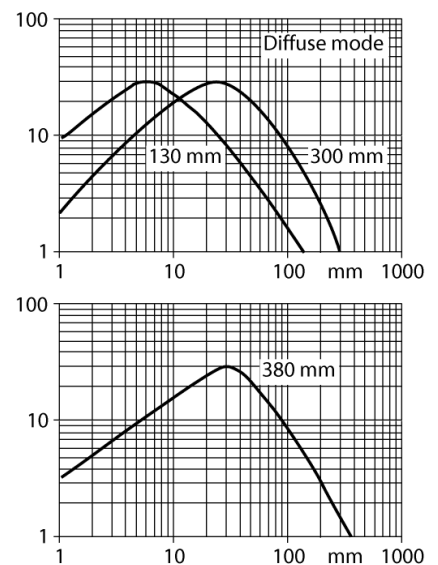


**Принцип действия**

Диффузионные датчики содержат излучатель и приемник, каждый в индивидуальном корпусе. Однако диффузионный датчик воспринимает не прерывание пучка света, как оппозитные датчики, а отражение от мишени. Мишень детектируется, если достаточно отраженного света попало на приемник. Чувствительность диффузионных датчиков сильно зависит от коэффициента отражения мишени.

**Коэффициент усиления**

Зависимость коэффициента усиления от расстояния



<b>Тип</b>	SM312DQD
<b>Идент. №</b>	3026834
<b>Функция</b>	Датчик приближения
Тип источника света	ИК
Длина волны	880 нм
Диапазон	0...380 мм
Температура окружающей среды	-20...+70 °C
<b>Рабочее напряжение</b>	10...30 В =
Остаточная пульсация	< 10 % U <sub>s</sub>
Номинальный рабочий ток (DC)	≤ 150 мА
Ток холостого хода I <sub>0</sub>	≤ 25 мА
Выходная функция	НО контакт, PNP/NPN
Частота переключения	≤ 500 Гц
Задержка готовности	≤ 100 мс
Задержка готовности	≤ 100 мс
Время отклика типовое	< 1 мс
Размыкание при превышении тока	> 220 мА
<b>Approvals</b>	CE, cURus, CSA
<b>Конструкция</b>	Прямоугольный с резьбой, Mini Beam
Размеры	71.3 x 12.3 x 30.7 мм
Диаметр корпуса	∅ 18 мм
Материал корпуса	Пластмасса, Термопластичный материал, Желтый пластик
Линза	Асгул
Электрическое подключение	Разъем, M12 x 1, ПВХ
Количество проводников	4
Степень защиты	IP67
<b>Специальные характеристики</b>	Герметизированный
Индикация состояния переключения	светодиод, красный
Индикация коэффициента усиления	светодиод, красный, блики

**Фотоэлектрический датчик  
диффузионный датчик  
SM312DQD**

**Аксессуары**

Наименование	Идент. №		Чертеж с размерами
SMB18A	3033200	Кронштейн, прямоугольный, нерж. сталь, для датчиков с резьбой 18 мм	
SMB18AFAM10	3012558	Монтажный кронштейн, VA 1.4401, для резьбы M10 x 1.5, длина резьбы 18 мм	
SMB18SF	3052519	Монтажный зажим, PBT черн., для датчиков с резьбой 18 мм, поворотный	
SMB312B	3025519	Монтажные зажимы, нерж. сталь, для MINI-BEAM NAMUR	
SMB3018SC	3053952	Монтажный кронштейн, ПБТ черный, для датчиков с резьбой 18 мм	