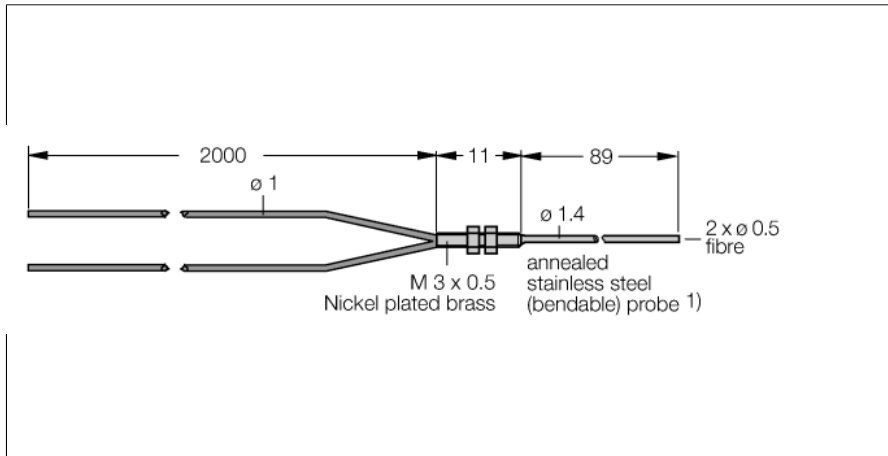


**Пластмассовое оптоволоконно
Разветвленное оптоволоконно
RBP26U**



- Работа: диффузионный/оппозитный датчик
- Полиэтиленовый рукав, гибкий
- Рабочая температура: -30...+70 °C
- Кабель, прямой
- Наконечник для датчика: Мягкий наконечник

Принцип действия

Пластиковое или стеклянное оптоволоконно является оптимальным выбором для применений при высокой температуре и ограниченном пространстве. Они передают свет от датчика к удаленному объекту. Индивидуальное оптоволоконно используется для оппозитного режима работы, а разветвленное оптоволоконно для диффузионного.

Тип	RBP26U
Идент. №	3026082
Функция	диффузионный датчик
Температура окружающей среды	-30...+85 °C
Конструкция	Круговой
Материал корпуса	Пластмасса, PE, Черный