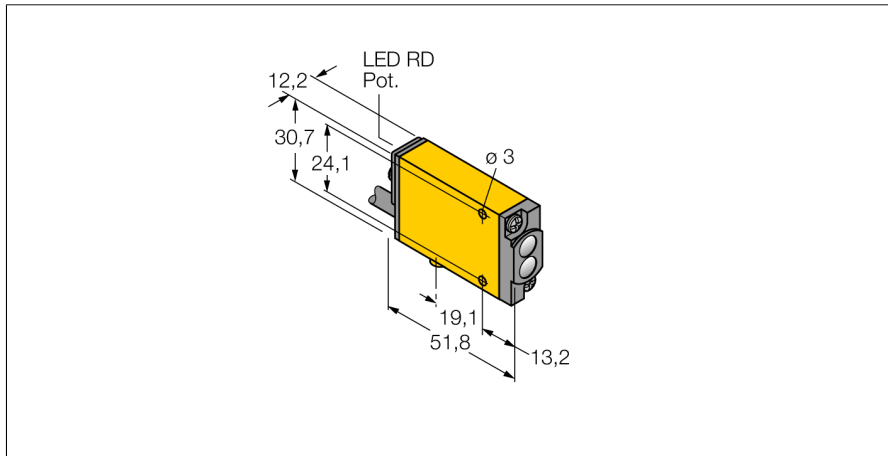


Фотоэлектрический датчик

Фотоэлектрический датчик для пластикового оптоволоконна SM2A312FP



- Кабельный соединитель, ПВХ, 2 м
- Степень защиты IP67
- Регулировка чувствительности потенциометром
- Индикатор настройки положения
- Рабочее напряжение: 24...240 В ~
- Переключающий выход, биполярный
- Светлый/темный режим

Схема подключения



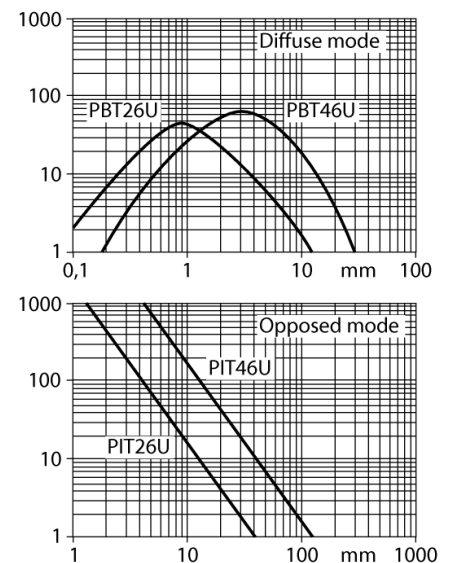
Тип	SM2A312FP
Идент. №	3026057
Функция	Фотоэлектрический датчик для пластикового оптоволоконна
Тип источника света	красн.
Длина волны	650 нм
Температура окружающей среды	-20...+70 °C
Относительная влажность	0...90%
Рабочее напряжение	24...240В AC
Задержка готовности	≤ 300 мс
Время отклика типовое	< 4 мс
Approvals	CE, cURus, CSA
Конструкция	Прямоугольный, Mini Beam
Материал корпуса	Пластмасса, Термопластичный материал, Желтый
Линза	пластмасса, акрил
Электрическое подключение	Кабель, ПВХ
Длина кабеля	2 м
Количество проводников	2
Степень защиты	IP67
Специальные характеристики	Для промывки под давлением
Индикация коэффициента усиления светодиода	светодиод

Принцип действия

Стеклянные и пластмассовые светопроводники являются оптимальным выбором для применения при высоких температурах и в приложениях с ограниченным пространством. Оптоволоконно передает свет от датчика к удаленному объекту. Одинарные оптопроводники используются для оппозитных датчиков, тогда как разветвленные подходят для диффузионных датчиков.

Кэффициент усиления

Зависимость коэффициента усиления от расстояния



Фотоэлектрический датчик
Фотоэлектрический датчик для пластикового оптоволоконна
SM2A312FP

Аксессуары

Наименование	Идент. №		Чертеж с размерами
SMB18A	3033200	Кронштейн, прямоугольный, нерж. сталь, для датчиков с резьбой 18 мм	
SMB18AFAM10	3012558	Монтажный кронштейн, VA 1.4401, для резьбы M10 x 1.5, длина резьбы 18 мм	
SMB18SF	3052519	Монтажный зажим, PBT черн., для датчиков с резьбой 18 мм, поворотный	
SMB312B	3025519	Монтажные зажимы, нерж. сталь, для MINI-BEAM NAMUR	
SMB3018SC	3053952	Монтажный кронштейн, ПБТ черный, для датчиков с резьбой 18 мм	