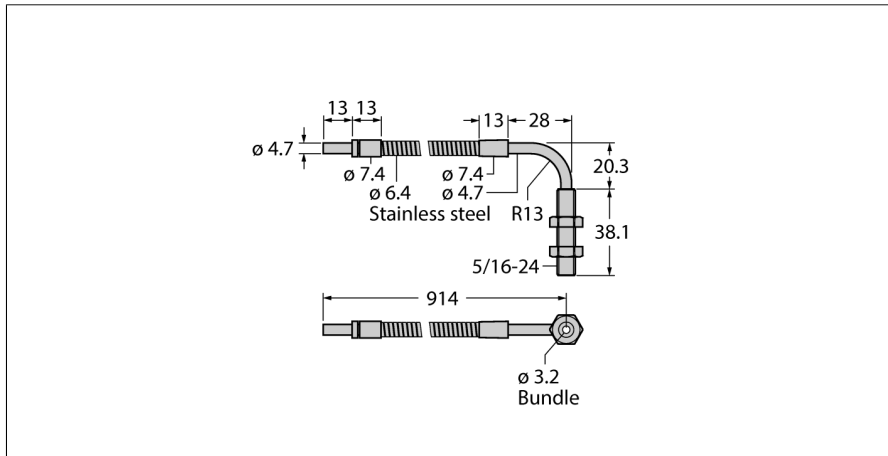


Стеклоанное оптоволокно
Одинарное волокно
IAT23SMVF1.1X.8



- Рабочий режим: Оппозитный датчик
- Оболочка из нержавеющей стали, гибкая
- Рабочая температура для оболочки оптоволоконного соединителя: -140...+249 °C
- Наконечник для пробы, прямоугольный (90°), резьбовой
- Герметичный
- Диаметр пучка оптоволокна: 3.2 мм
- Оптоволокно, общая длина: ± 914 мм

Принцип действия

Пластиковое или стеклянное оптоволокно является оптимальным выбором для применений при высокой температуре и ограниченном пространстве. Они передают свет от датчика к удаленному объекту. Индивидуальное оптоволокно используется для оппозитного режима работы, а разветвленное оптоволокно для диффузионного.

Тип	IAT23SMVF1.1X.8
Идент. №	3025726
Функция	оппозитный датчик (излучатель/приемник)
Температура окружающей среды	-140...+249 °C
Размеры	914 мм
Материал корпуса	Нержавеющая сталь
Специальные характеристики	Вакуумный проходной элемент