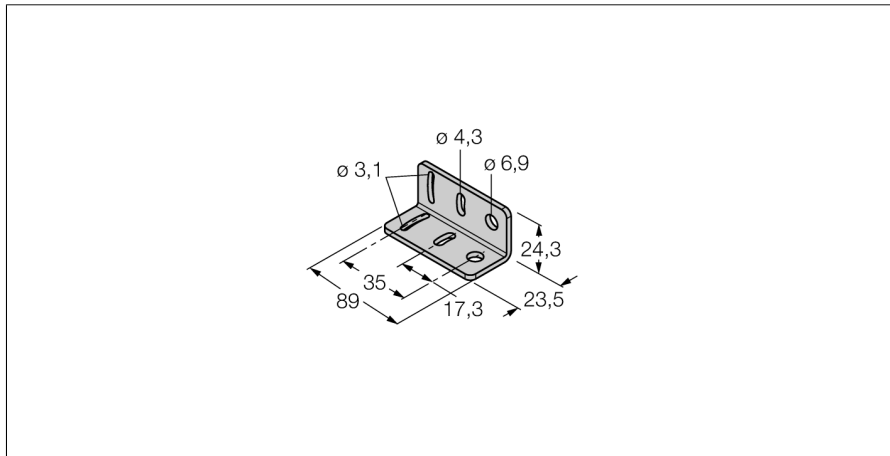


Аксессуары

Монтажный кронштейн

SMB312B



- монтажный уголок
- M18

Тип	SMB312B
Идент. №	3025519
Конструкция	Принадлежности для цилиндров с резьбой, SMB312B
Размеры	23.5 x 24.3 x 89 мм
Материал корпуса	Металл, 1.4401 (AISI 316)