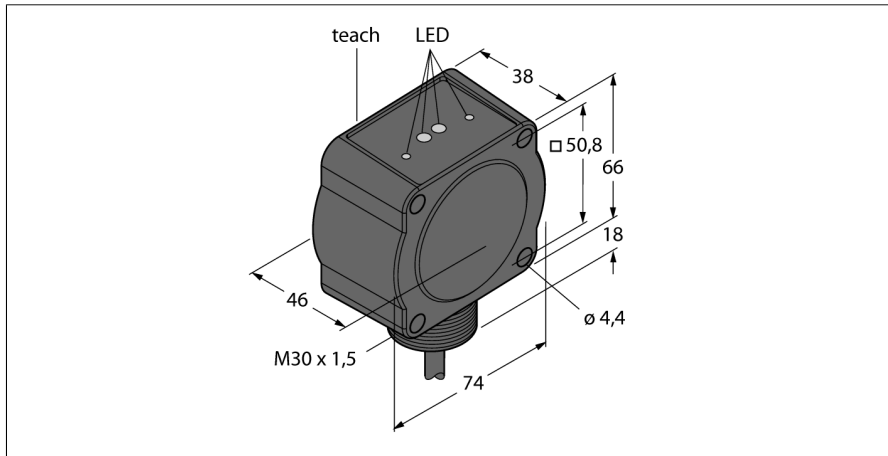


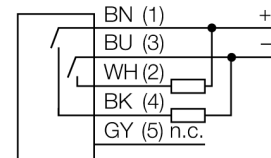
Радарные датчики QT50R-EU-AFH



- Кабель, 2 м
- Степень защиты IP67
- Частотно модулированный радар непрерывной волны (FMCW) для детектирования стационарных и движущихся объектов
- Сертификация для стран Европы (в том числе Великобритании), Австралии, Новой Зеландии, Японии и Китая
- Макс. диапазон 24 м
- Настройка при помощи DIP переключателей
- Рабочее напряжение 12...30 В DC
- PNP/NPN выход переключения

Тип	QT50R-EU-AFH
Идент. №	3025366
Функция	Датчик приближения
Диапазон	1000...24000 мм
Температура окружающей среды	-40...+65 °C
Рабочее напряжение	12...30 В =
Ток холостого хода I ₀	≤ 100 мА
Защита от короткого замыкания	да/ Циклический
Защита от обратной полярности	да
Выходная функция	N3/HO, программируемый, PNP/NPN
Задержка готовности	≤ 2000 мс
Время отклика типовое	< 30 мс
Approvals	CE
Конструкция	Прямоугольный, QT50
Размеры	46.1 x 74.1 x 88.8 мм
Материал корпуса	Пластмасса, ABS/поликарбонат, Черный
Электрическое подключение	Кабель, ПВХ
Длина кабеля	2 м
Количество проводников	5
Степень защиты	IP67
Средняя наработка до отказа	100 лет в соответствии с SN 29500-(Изд. 99) 40 °C
Индикатор рабочего напряжения	светодиод, зел.
Индикация состояния переключения	светодиод, желтый
Индикация коэффициента усиления	светодиод, красный

Схема подключения



Принцип действия

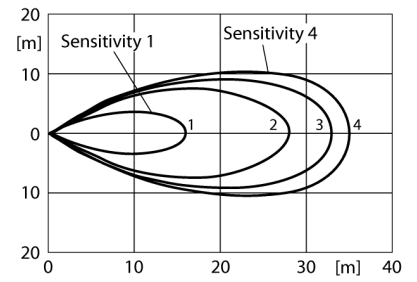
Радар FMCW представляет собой частотно-модулированный радар непрерывной волны. Немодулированные радары непрерывной волны не могут измерить расстояние из-за отсутствия привязки ко времени. Такая привязка ко времени для измерения расстояния неподвижных объектов может генерироваться посредством частотной модуляции. С помощью этого способа формируется сигнал, который непрерывно меняет частоту. Периодическая линейная частота, изменяющаяся в сторону увеличения и уменьшения, используется для ограничения частотного диапазона и упрощения процесса оценки сигнала. Коэффициент степени изменения df/dt не меняется. Получение отраженного сигнала приводит к задержке времени выполнения, как и в случае с импульсным радаром и, следовательно, к другой частоте пропорционально расстоянию.

Соответствие

CE
ISM определен в ITU-R 5.138, 5.150 и 5.280
ETSI/EN 300 440
FCC часть 15
RSS-210
ANATEL категория II
СМИТ, категория G
ARIB STD T-73
Знак KC — MSIP/RRR
NCC

Запас по работоспособности

**Радарные датчики
QT50R-EU-AFH**



Радарные датчики QT50R-EU-AFH

Аксессуары

Наименование	Идент. №		Чертеж с размерами
SMB30A	3032723	Монтажный кронштейн, прямоугольный, нерж. сталь, для датчиков с резьбой 30 мм	
SMB30MM	3027162	Монтажный зажим, нерж. сталь, для датчиков с резьбой 30 мм	
SMB30SC	3052521	Монтажный зажим, PBT черн., для датчиков с резьбой 30 мм, поворотный	

Функциональная арматура

Наименование	Идент. №		Чертеж с размерами
QT50RCK	3079975	Защитный козырек предотвращает образование водяной пленки или льда на рабочей поверхности, необходим при дожде или снеге	
BRTR-CC20E	3011118	Рефлектор для радарного датчика, большой тетраэдр, защищен пластиковым куполсом, 7X резерв на расстоянии 6 м, опция	