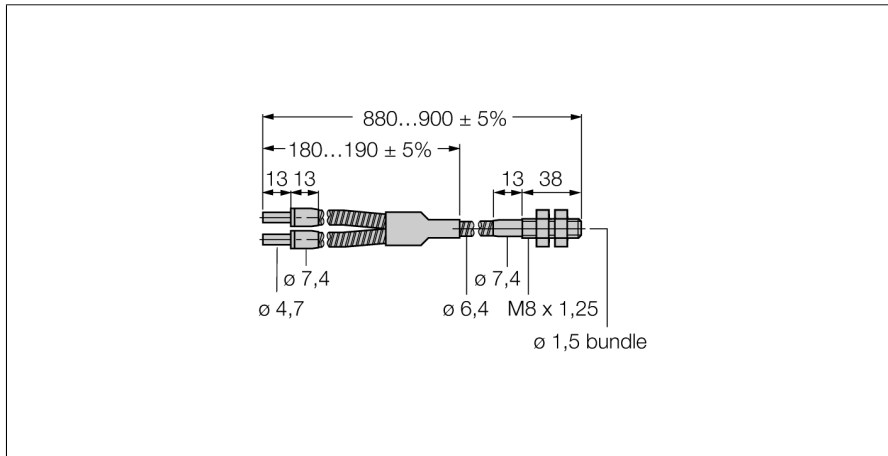


Стеклоанное оптоволокно
Разветвленное оптоволокно
BT13SM8



- Рабочий режим: Диффузионный / Ретрорефлективный
- Оболочка из нержавеющей стали, гибкая
- Рабочая температура для оболочки оптоволоконного соединителя: -140...+249 °C
- Наконечник для пробы, резьбовой M8 x 1,25
- Диаметр пучка оптоволоконна: 1.6 мм
- Оптоволокно, общая длина: ± 914 мм

Принцип действия

Пластиковое или стеклянное оптоволокно является оптимальным выбором для применений при высокой температуре и ограниченном пространстве. Они передают свет от датчика к удаленному объекту. Индивидуальное оптоволокно используется для оппозитного режима работы, а разветвленное оптоволокно для диффузионного.

Тип	BT13SM8
Идент. №	3022452
Функция	диффузионный датчик
Температура окружающей среды	-140...+249 °C
Размеры	914 мм
Материал корпуса	Нержавеющая сталь