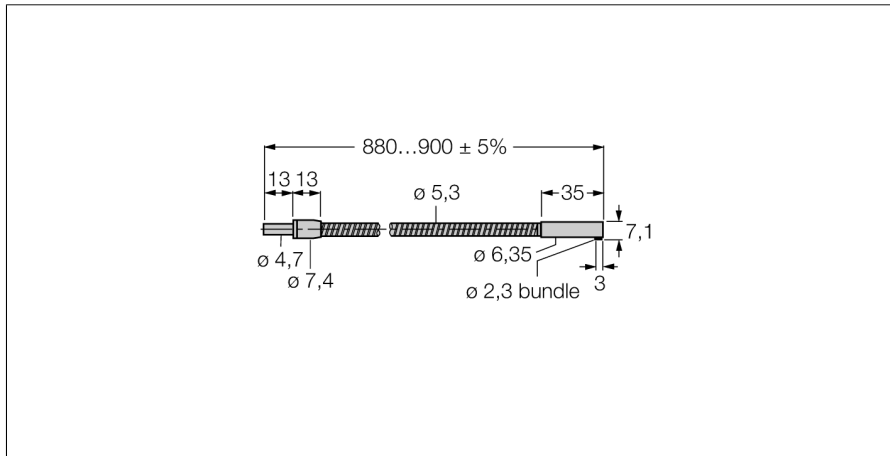


Стеклоанное оптоволокно
Одинарное волокно
IA1.53SMTA



- Рабочий режим: Оппозитный датчик
- Оболочка из нержавеющей стали, гибкая
- Рабочая температура для оболочки оптоволоконного соединителя: -140...+249 °C
- Наконечник для датчика: Нержавеющая сталь, острый угол (90°)
- Рабочая температура для наконечника оптоволоконного соединителя: -140...+249 °C:
- Оптоволокно, диаметр изгиба: 2,56 мм
- Оптоволокно, общая длина: ± 914 мм

Тип	IA1.53SMTA
Идент. №	3021056
Функция	оппозитный датчик (излучатель/приемник)
Температура окружающей среды	-140...+249 °C
Конструкция	Прямоугольный
Размеры	914 мм
Материал корпуса	Нержавеющая сталь

Принцип действия

Пластиковое или стеклянное оптоволокно является оптимальным выбором для применений при высокой температуре и ограниченном пространстве. Они передают свет от датчика к удаленному объекту. Индивидуальное оптоволокно используется для оппозитного режима работы, а разветвленное оптоволокно для диффузионного.