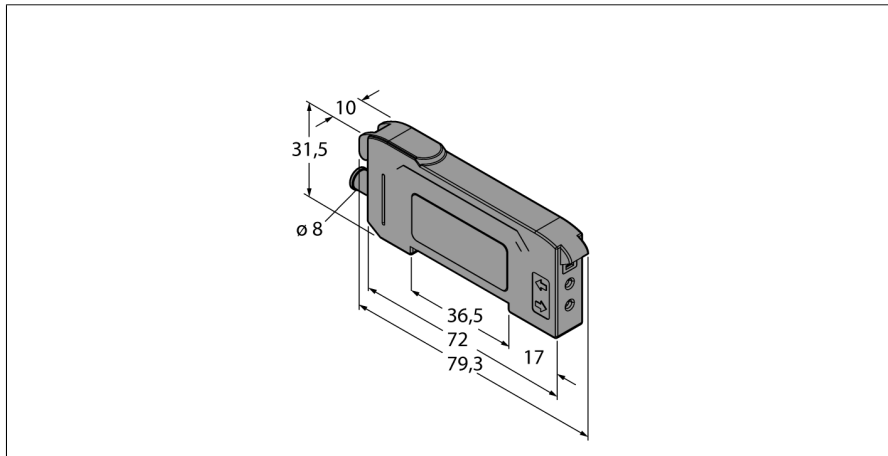


# Фотоэлектрический датчик

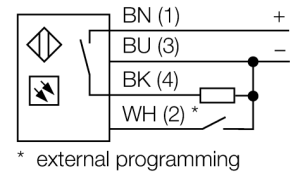
## Фотоэлектрический датчик для пластикового оптоволоконна

### DF-G1-PS-Q7



- разъем 8 мм; 4 полярный
- Видимый красный цвет
- Программируется посредством кабеля обучения или многофункциональной кнопки
- Рабочее напряжение: 10...30 В DC
- НО, PNP выход
- Светлый/темный режим

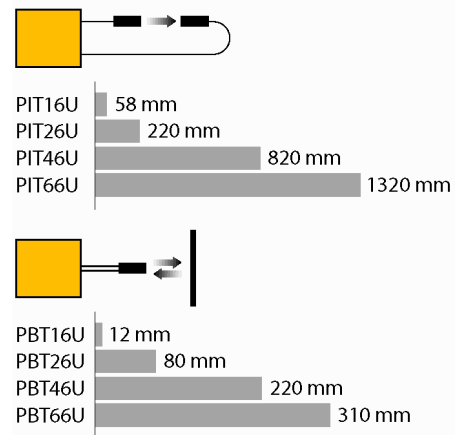
#### Схема подключения



#### Принцип действия

Стеклянный или фибро-оптический датчик оптимальный выбор для высоко-температурного применения или применения в ограниченном пространстве. Оптоволоконно передает свет от датчика к удаленному объекту. Индивидуальное оптоволоконно используется для режима работы считывания когда раздвоенное фиброволокно подходит для диффузных операций.

#### Запас по работоспособности



<b>Тип</b>	DF-G1-PS-Q7
<b>Идент. №</b>	3019359
<b>Функция</b>	Фотоэлектрический датчик для пластикового оптоволоконна
Тип источника света	красн.
Длина волны	660 нм
Температура окружающей среды	-10...+55 °C
Относительная влажность	0...90%
<b>Рабочее напряжение</b>	10...30 В =
Остаточная пульсация	< 10 % U <sub>n</sub>
Номинальный рабочий ток (DC)	≤ 40 mA
Защита от короткого замыкания	да
Защита от обратной полярности	да
Выходная функция	НО/НЗ контакт, PNP
Частота переключения	5 кГц
Задержка готовности	≤ 500 мс
Задержка готовности	≤ 500 мс
Время отклика типовое	< 0.2 мс
<b>Approvals</b>	Сертификация CE, cULus
<b>Конструкция</b>	Прямоугольный, DF-G1
Размеры	79.3 x 10 x 33 мм
Материал корпуса	Пластмасса, Термопластичный материал, Черный
Электрическое подключение	Разъем, M8 × 1, ПВХ
Количество проводников	4
Степень защиты	IP50
<b>Специальные характеристики</b>	сохранить/отложить Защита от перекрестных помех светодиод, желтый Индикация состояния переключения Индикация коэффициента усиления
	Двойной цифровой дисплей

**Фотоэлектрический датчик**  
**Фотоэлектрический датчик для пластикового оптоволоконна**  
**DF-G1-PS-Q7**

**Аксессуары**

Наименование	Идент. №		Чертеж с размерами
DIN-35-70	3026604	DIN-рейка, ширина 35 мм, длина 70 мм	
DIN-35-105	3030470	DIN rail, width 35 mm, length 105 mm	
DIN-35-140	3026605	DIN-рейка, ширина 35 мм, длина 140 мм	

**Функциональная арматура**

Наименование	Идент. №		Чертеж с размерами
PBT16U	3042822	Пластмассовый оптоволоконный датчик, рабочий режим: Диффузионный режим, втулка с резьбой M3 x 0,75 мм, сборка провода по месту установки, без наконечников, полиэтиленовая оболочка, окр. температура -30 °C...+70 °C	
PBT26U	3026080	Пластиковое оптоволоконно, режим: Диффузионный режим, втулка с резьбой M3 x 0,75 мм, без наконечников, полиэтиленовая оболочка, окр. температура -30 °C...+70 °C	
PBT46U	3025967	Пластмассовый оптоволоконный датчик, рабочий режим: Диффузионный режим, втулка с резьбой M3 x 0,75 мм, сборка провода по месту установки, без наконечников, полиэтиленовая оболочка, окр. температура -30 °C...+70 °C	
PBT66U	3039982	Пластмассовый оптоволоконный датчик, рабочий режим: Диффузионный режим, втулка с резьбой M6 x 0,75 мм, предварительно собранный провод, без наконечников, полиэтиленовая оболочка, окр. температура -30 °C...+70 °C	
PIT16U	3039983	Пластмассовый оптоволоконный датчик, рабочий режим: Оппозитный режим, втулка с резьбой M3 x 0,5 мм, сборка провода по месту установки, без наконечников, полиэтиленовая оболочка, окр. температура -30 °C...+70 °C	

**Фотоэлектрический датчик**  
**Фотоэлектрический датчик для пластикового оптоволокну**  
**DF-G1-PS-Q7**

**Функциональная арматура**

Наименование	Идент. №		Чертеж с размерами
PIT26U	3026079	Пластиковое оптоволокну, режим: Оппозитный режим, втулка с резьбой M3 x 0.5, без наконечников, полиэтиленовая оболочка, окр. температура -30 °C...+70 °C	
PIT46U	3026034	Пластмассовый оптоволоконный датчик, рабочий режим: Оппозитный режим, втулка с резьбой M3 x 0,5 мм, сборка провода по месту установки, без наконечников, полиэтиленовая оболочка, окр. температура -30 °C...+70 °C	
PIT66U	3039899	Пластмассовый оптоволоконный датчик, рабочий режим: Оппозитный режим, втулка с резьбой M3 x 0,5 мм, сборка провода по месту установки, без наконечников, полиэтиленовая оболочка, окр. температура -30 °C...+70 °C	