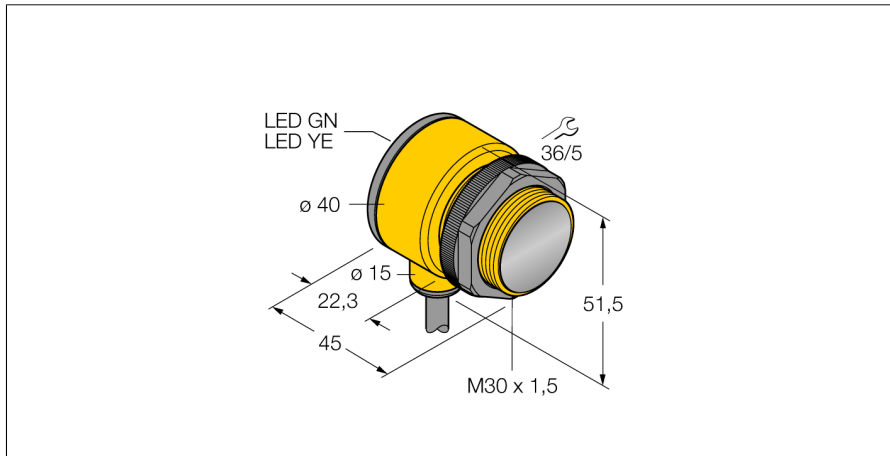
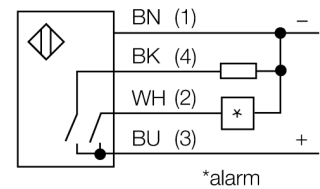
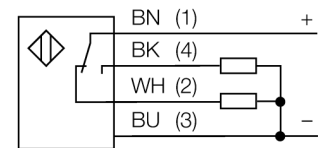


# Фотоэлектрический датчик диффузионный датчик с фиксированным подавлением фона T30SP6FF600QP



- Кабельная вилка M12 x 1, 4-конт., 150 мм
- Степени защиты IP67/IP69K
- Температура окружающей среды: -40 °C...+70 °C
- Рабочее напряжение: 10...30 В =
- Переключающий выход PNP, НО/НЗ

## Схема подключения

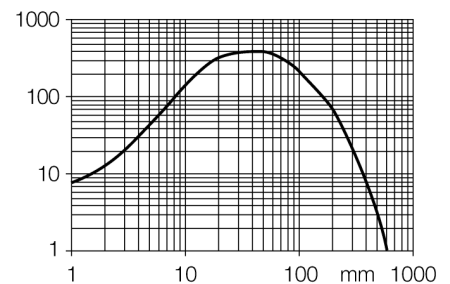


## Принцип действия

Излучатель и приемник встроены в один корпус. Отражение света от мишени детектируется и переключает датчик. Т.о. диапазон чувствительности датчиков сильно зависит от отражательной способности мишени.

## Коэффициент усиления

Зависимость коэффициента усиления от расстояния



|                                   |  |
|-----------------------------------|--|
| <b>Тип</b>                        | T30SP6FF600QP                                    |
| Идент. №                          | 3018356  |
| <b>Функция</b>                    | Датчик приближения                               |
| Тип источника света               | ИК   |
| Длина волны                       | 880 нм   |
| Диапазон                          | 0...600 мм                                       |
| Температура окружающей среды      | -40...+70 °C                                     |
| <b>Рабочее напряжение</b>         | 10...30 В =                                      |
| Ток холостого хода I <sub>0</sub> | ≤ 25 мА  |
| Защита от короткого замыкания     | да/ Циклический                                  |
| Защита от обратной полярности     | да   |
| Выходная функция                  | Программируемое подключение, PNP                 |
| Частота переключения              | ≤ 160 Гц   |
| Задержка готовности               | ≤ 100 мс   |
| Задержка готовности               | ≤ 100 мс   |
| Время отклика типовое             | < 3 мс   |
| Размыкание при превышении тока    | > 220 мА   |
| <b>Approvals</b>                  | CE, UL, CSA                                      |
| <b>Конструкция</b>                | Прямоугольный с резьбой, Т30                     |
| Размеры                           | 45 x 40 мм                                       |
| Диаметр корпуса                   | ∅ 30 мм  |
| Материал корпуса                  | Пластмасса, Термопластичный материал             |
| Линза                             | пластмасса, акрил                                |
| Электрическое подключение         | Разъем, M12 × 1, ПВХ                             |
| Количество проводников            | 4  |
| Степень защиты                    | IP69K  |
| Средняя наработка до отказа       | 448лет в соответствии с SN 29500-(Изд. 99) 40 °C |
| <b>Специальные характеристики</b> | Герметизированный                                |
| Индикатор рабочего напряжения     | Для промывки под давлением                       |
| Индикация состояния переключения  | светодиод, зел.                                  |
| Индикация ошибки                  | светодиод, желтый                                |
| Индикация коэффициента усиления   | светодиод, зел., блики                           |
| Авария                            | светодиод  |
|                                   | светодиод желтый блики                           |

**Фотоэлектрический датчик  
диффузионный датчик с фиксированным подавлением фона  
T30SP6FF600QP**

**Аксессуары**

| Наименование | Идент. № | Монтажный зажим, ПБТ черн., для PICO-GUARD                                    | Чертеж с размерами |
|--------------|----------|---|--------------------|
| SMB1815SF    | 3053279  | Монтажный зажим, ПБТ черн., для PICO-GUARD                                    |                    |
| SMB30A       | 3032723  | Монтажный кронштейн, прямоугольный, нерж. сталь, для датчиков с резьбой 30 мм |                    |
| SMB30FAM10   | 3011185  | Монтажный кронштейн, нерж. сталь, для резьбы M10 x 1.5, длина резьбы 30 мм    |                    |
| SMBAMS30P    | 3073135  | Монтажные зажимы, нерж. сталь, для датчиков с резьбой 30 мм                   |                    |