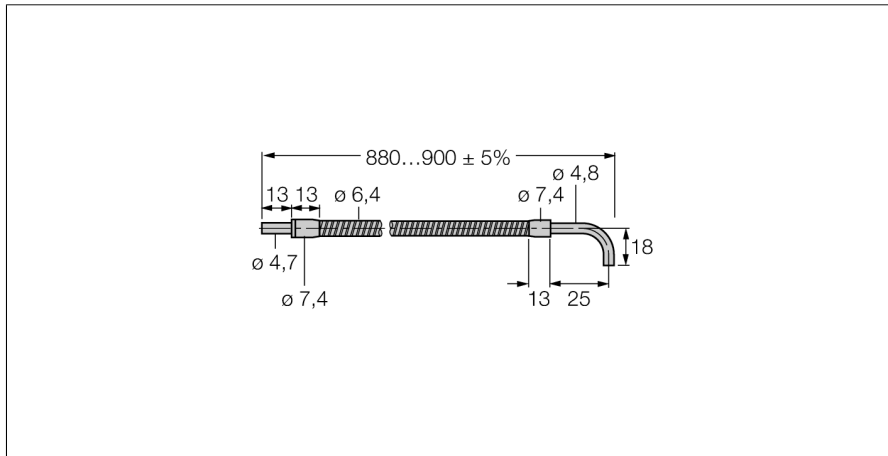


Стеклоанное оптоволокно
Одинарное волокно
IA23S



- Рабочий режим: Оппозитный датчик
- Оболочка из нержавеющей стали, гибкая
- Рабочая температура для оболочки оптоволоконного соединителя: -140...+249 °C
- Наконечник для датчика: Нержавеющая сталь, угловой (90°)
- Рабочая температура для наконечника оптоволоконного соединителя: -140...+249 °C:
- Диаметр пучка оптоволоконна: 3.2 мм
- Оптоволокно, общая длина: ± 914 мм

Тип	IA23S
Идент. №	3017299
Функция	оппозитный датчик (излучатель/приемник)
Температура окружающей среды	-140...+249 °C
Конструкция	Круговой
Размеры	914 мм
Материал корпуса	Нержавеющая сталь

Принцип действия

Пластиковое или стеклянное оптоволокно является оптимальным выбором для применений при высокой температуре и ограниченном пространстве. Они передают свет от датчика к удаленному объекту. Индивидуальное оптоволокно используется для оппозитного режима работы, а разветвленное оптоволокно для диффузионного.