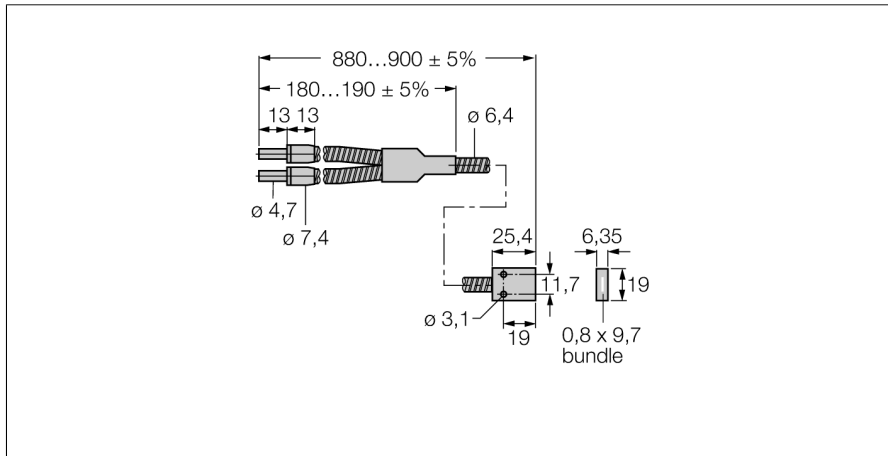


Стеклоанное оптоволокно
Разветвленное оптоволокно
BR23S



- Рабочий режим: Диффузионный / Ретрорефлективный
- Оболочка из нержавеющей стали, гибкая
- Рабочая температура для оболочки оптоволоконного соединителя: -140...+249 °C
- прямоугольный наконечник
- прямоугольный световой пучок 9.7 мм
- Диаметр пучка оптоволоконна: 3.2 мм
- Оптоволокно, общая длина: ± 914 мм

Тип	BR23S
Идент. №	3017261
Функция	диффузионный датчик
Температура окружающей среды	-140...+105 °C
Конструкция	Прямоугольный
Размеры	914 мм
Материал корпуса	Нержавеющая сталь

Принцип действия

Пластиковое или стеклянное оптоволокно является оптимальным выбором для применений при высокой температуре и ограниченном пространстве. Они передают свет от датчика к удаленному объекту. Индивидуальное оптоволокно используется для оппозитного режима работы, а разветвленное оптоволокно для диффузионного.