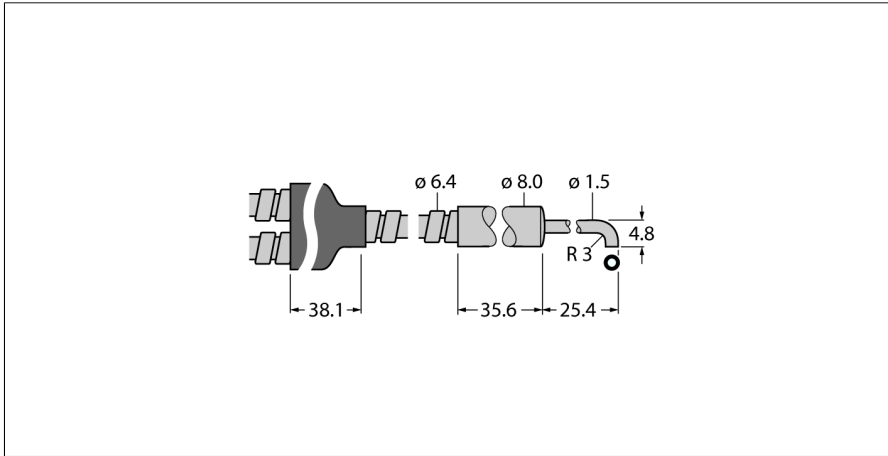


Стеклоанное оптоволокно
Разветвленное оптоволокно
ВAM.752S



- Рабочий режим: Диффузионный / Ретрорефлективный
- Оболочка из нержавеющей стали, гибкая
- Рабочая температура для оболочки оптоволоконного соединителя: -140...+249 °C
- Наконечник для датчика: Нержавеющая сталь, угловой (90°), миниатюрный
- Рабочая температура для наконечника оптоволоконного соединителя: -140...+249 °C
- Диаметр пучка оптоволокна: 1.2 мм
- Оптоволокно, общая длина: ± 610 мм

Тип	ВAM.752S
Идент. №	3017220
Функция	диффузионный датчик
Температура окружающей среды	-140...+249 °C
Конструкция	Круговой
Размеры	610 мм
Материал корпуса	Нержавеющая сталь

Принцип действия

Пластиковое или стеклянное оптоволокно является оптимальным выбором для применений при высокой температуре и ограниченном пространстве. Они передают свет от датчика к удаленному объекту. Индивидуальное оптоволокно используется для оппозитного режима работы, а разветвленное оптоволокно для диффузионного.