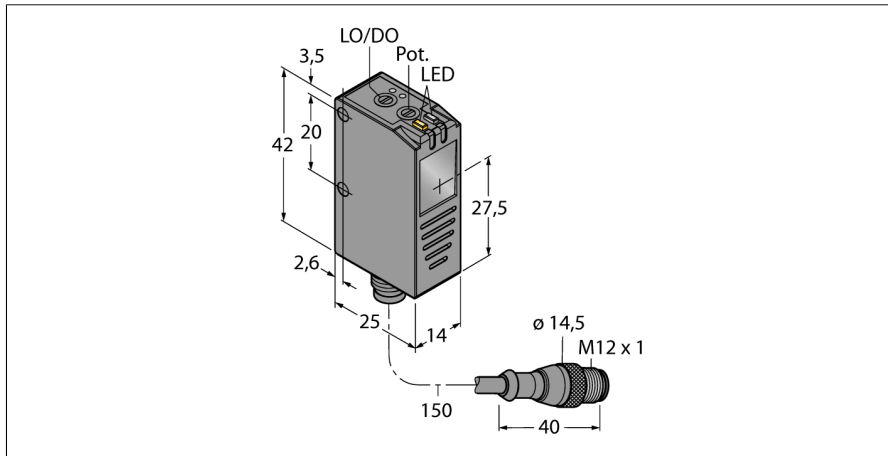
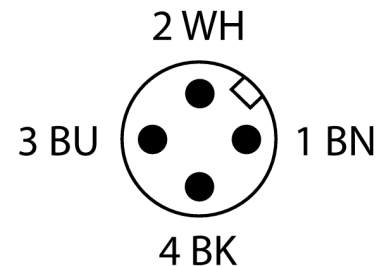
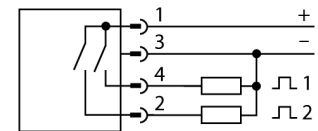


**Фотоэлектрический датчик
ретро-рефлективный датчик с поляризационным фильтром
Для детектирования прозрачных объектов
Q26PXLQ5**



- Кабельная вилка M12 x 1, 4-конт.
- Степень защиты IP67
- Светлый/Темный режим работы, настройка
- Регулировка чувствительности потенциометром
- Соосная оптика, уменьшенные слепые зоны
- Рабочее напряжение: 10...30 В =
- Переключающий выход PNP
- Переключающий выход при недостаточном сигнале

Схема подключения



Принцип действия

Ретро-рефлективный датчик серии Q26 служит для детектирования прозрачных и непрозрачных объектов. Датчик приспособлен для детектирования PET бутылок, стеклянных банок, отражающих поверхностей, ЖК стекол или даже полупроводниковых пластин. Дополнительно к соосной оптике, датчик также оборудован дополнительным выходом, который переключается если сигнал находится за пределами нормального диапазона. Чувствительность настраивается с помощью потенциометра, например для отличия зеленых и прозрачных бутылок. Светлый/темный режим настраивается поворотным переключателем

Тип	Q26PXLQ5
Идент. №	3017131
Функция	Ретро-рефлективный датчик
Тип источника света	красн.
Длина волны	660 нм
Диапазон	5...800 мм
Температура окружающей среды	-10...+55 °C
Рабочее напряжение	12...30 В =
Остаточная пульсация	< 10 % U _{ss}
Ток холостого хода I ₀	≤ 15 mA
Защита от короткого замыкания	да
Защита от обратной полярности	да
Выходная функция	НО контакт, темный режим, PNP
Частота переключения	4 кГц
Время отклика типовое	< 0.25 мс
Approvals	Сертификация CE, cULus
Конструкция	Прямоугольный, Q26
Размеры	25 x 14 x 42 мм
Диаметр корпуса	Ø 0 мм
Материал корпуса	Пластмасса, Термопластичный материал, Черный
Линза	стекло, Стекло
Электрическое подключение	Кабель с разъемом, M12 x 1, ПВХ
Длина кабеля	0.15 м
Количество проводников	4
Степень защиты	IP67
Специальные характеристики	Для детектирования прозрачных объектов
Индикатор рабочего напряжения	светодиод, зел.
Индикация состояния переключения	светодиод, желтый
Индикация коэффициента усиления	светодиод

**Фотоэлектрический датчик
ретро-рефлективный датчик с поляризационным фильтром
Для детектирования прозрачных объектов
Q26PXLQ5**

Аксессуары

Наименование	Идент. №		Чертеж с размерами
SMBLSTQ26	3019506	Монтажные зажимы, нерж. сталь, для серии Q26	
SMBLSTDLQ26	3018180	Монтажные зажимы, нерж. сталь, прямоугольн. для Q26	

Функциональная арматура

Наименование	Идент. №		Чертеж с размерами
BRT-60X40C	3044997	Прямоугольный отражатель, коэфф. отражения 1,48, материал: акрил, окр. темп. -20...+60 °C	