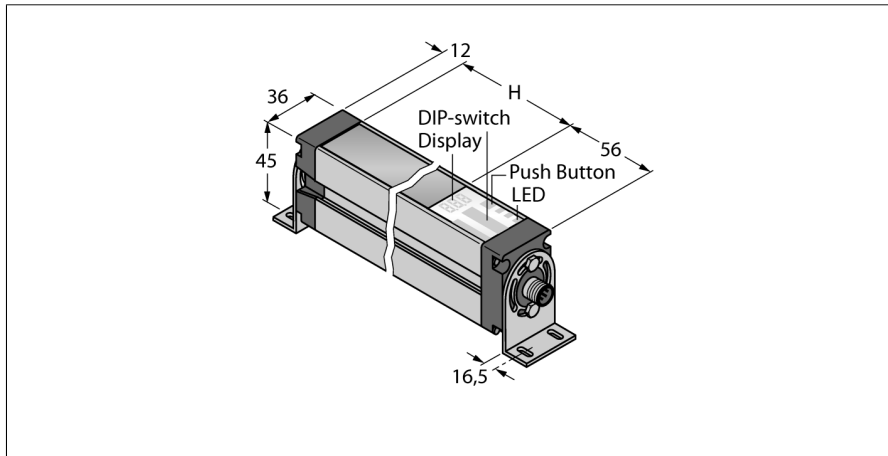


Измерительная световая завеса

Приемник

EA5R1500XKQ



- Разъем "папа", M12 x 1, 8-контактн.
- Степень защиты IP65
- Разрешение 5 мм
- Макс. диапазон 4 м
- В поставку включены 2 кронштейна EZA-MBK-11
- Рабочее напряжение 18...30 В DC
- Обмен данными IO-Link и переключающий выход PNP (стандартный через разветвитель CSB-M1240M1280 для IO-Link, входящий в комплект поставки) или аналоговый выход 0...10 В через разветвитель CSB-M1250M1280 (заказывается отдельно)
- Требуется удлинительный кабель между излучателем и разветвителем, тип DEE2R-8xxD
- 2x переключающих выхода PNP (режим SIO)
- 2 x аналоговых выхода 0...10 В (режим SIO)

Тип	EA5R1500XKQ
Идент. №	3015174
Функция	оппозитный датчик (приемник)
Оптическое разрешение	5 мм
Диапазон	400...4000 мм
Поле сканирования	1500 мм
Число лучей	300
Температура окружающей среды	-40...+70 °C
Рабочее напряжение	18...30 В =
Номинальный рабочий ток (DC)	≤ 375 mA
Ток холостого хода I ₀	≤ 400 mA
Протокол передачи данных	IO-Link
Выходная функция	2 НО контакта, PNP/NPN, аналоговый выход
Выход по напряжению	0...10 В
Сопротивление нагрузки	≥ 2000 Ом
Задержка готовности	≤ 2 с
Время отклика типовое	< 22.2 мс
Функция бланкирования	да
Approvals	CE
Спецификация IO-Link	V 1.0
IO-Link Порт	Class A
Режим коммуникации	COM 2 (38.4 kBaud)
Ширина обрабатываемых данных	16 бит
Информация об измеренном значении	12 бит
Минимальное время цикла	80 мс
контакт 4	IO-Link
контакт 2	DI
Максимальная длина кабеля	20 м
Включено в SIDI GSDML	да
Конструкция	Прямоугольный, EZ-Array
Размеры	45.2 x 36 x 1578 мм
Материал корпуса	Металл, AL, Анодированный
Линза	пластмасса, акрил
Электрическое подключение	Разъем, M12 x 1
Степень защиты	IP65
Индикатор рабочего напряжения	светодиод, красн.
Индикация ошибки	светодиод, красн. (двухцветный светодиод)
Индикация коэффициента усиления	светодиод, красный

Схема подключения

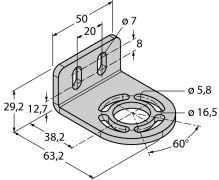
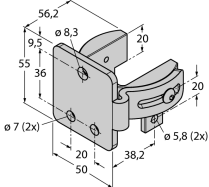
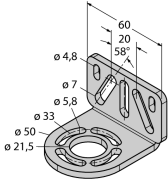


Принцип действия

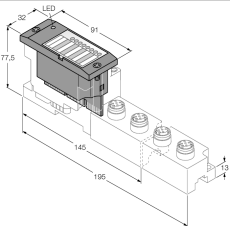
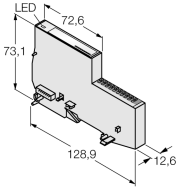
Измерительный фотобарьер EZ-Array идеален для задания размеров и профилирования изделий, контроля кромки или центра, обнаружения спада или пробела, а также подсчета деталей. Фотобарьер из двух частей легко монтируется. Электрические узлы встраиваются в корпус приемника и могут быть настроены через переключатели 6 DIP. Для особых функций фотобарьер можно настроить через ПК с помощью прилагаемого программного обеспечения. Для синхронизации излучателя и приемника следует просто соединить друг с другом их выходы синхронизации.

Измерительная световая завеса
Приемник
EA5R1500XKQ

Аксессуары

Наименование	Идент. №		Чертеж с размерами
EZA-MBK-11	3071470	Монтажный зажим, черный, стальной, для EZ-ARRAY и EZ-SCREEN стандартных и подключаемых в каскад, с разрешением 14 и 30 мм	
EZA-MBK-12	3071756	Монтажный зажим, черный, стальной, для EZ-ARRAY и EZ-SCREEN стандартных и подключаемых в каскад, с разрешением 14 и 30 мм	
EZA-MBK-20	3072587	Монтажный зажим, черный, стальной, для EZ-ARRAY и EZ-SCREEN стандартных с разрешением 14 и 30 мм	

Функциональная арматура

Наименование	Идент. №		Чертеж с размерами
BL67-4IOL	6827386	4-канальный модуль IO-Link мастера для модульной системы ввода-вывода BL67	
BL20-E-4IOL	6827385	4-канальный модуль IO-Link мастера для модульной системы ввода-вывода BL20	

Измерительная световая завеса
Приемник
EA5R1500XKQ

Функциональная арматура

Наименование	Идент. №		Чертеж с размерами
USB-2-IOL-0002	6825482	Мастер соединения входа/выхода с интегрированным портом USB	
TBIL-M1-16DXP	6814102	16-канальный I/O-концентратор для подключения 16 дискретных PNP-сигналов к IO-Link мастер (вход/выход свободно настраиваются для канала)	
TBEN-S2-4IOL	6814024	Компактный мультипротокольный модуль ввода/вывода, 4 IO-Link Master 1.1 Класс А, 4 универсальных дискретных PNP канала 0.5 А	