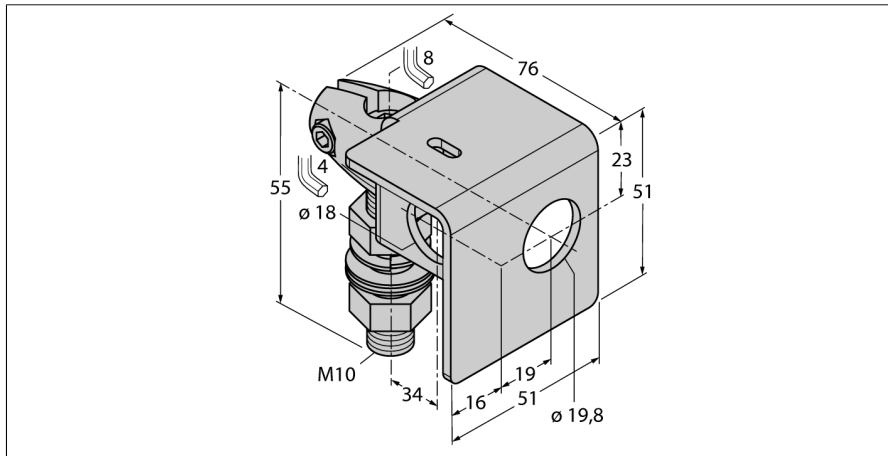


Аксессуары

Монтажный кронштейн SMB18AFAM10



- Монтажный зажим
- ХК сталь
- Для резьбы 18 мм
- Резьба M10 x 1.5

Тип	SMB18AFAM10
Идент. №	3012558
Конструкция	Принадлежности для цилиндров с резьбой, SMB18AFAM10
Размеры	76 x 51 x 51 мм