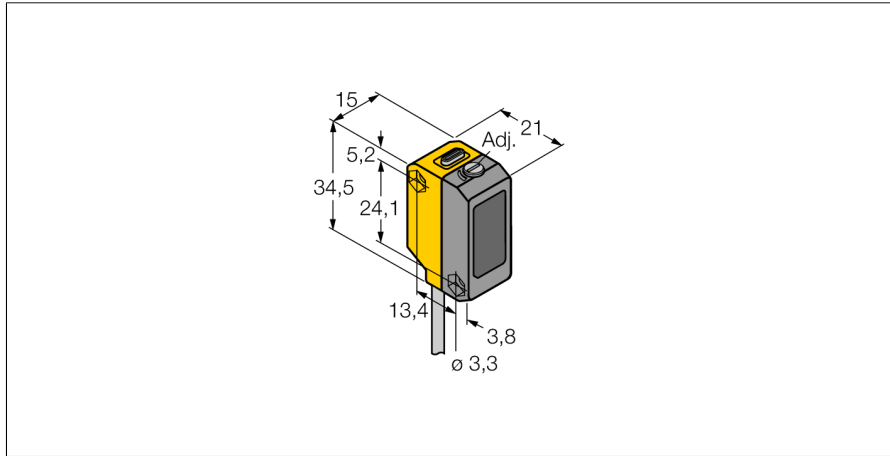
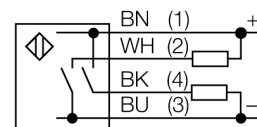


# Фотоэлектрический датчик диффузионный датчик с настраиваемым подавлением фона QS18AB6AF40



- Кабельный соединитель, ПВХ, 2 м
- Степень защиты IP67
- Светодиод, видимый со всех сторон
- Точка переключения регулируется потенциометром
- Рабочее напряжение: 10...30 В =
- Переключающий выход, биполярный, на свет

## Схема подключения



## Принцип действия

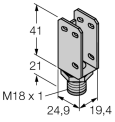
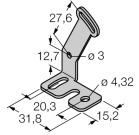
Диффузионные датчики с подавлением фона работают с одним излучателем и двумя приемными элементами, один для ближнего диапазона и другой для дальнего. В зависимости от положения мишени и оптической структуры датчика наибольшее количество излучения приходится на тот или иной приемник. С помощью установочного винта оптика перед приемниками изменяется так, что граница между ближним и дальним диапазоном смещается. Эта модификация определяет, находится отражающий объект внутри или вне измерительного диапазона.

Коэффициент усиления для ближней и дальней границы выделения

|                                      |  |
|--------------------------------------|--|
| <b>Тип</b>                           | QS18AB6AF40                                      |
| Идент. №                             | 3012163  |
| <b>Функция</b>                       | Датчик приближения                               |
| Тип источника света                  | красн.   |
| Длина волны                          | 660 нм   |
| Диапазон                             | 15...40 мм                                       |
| Температура окружающей среды         | -20...+55 °C                                     |
| <b>Рабочее напряжение</b>            | 10...30 В =                                      |
| Остаточная пульсация                 | < 10 % U <sub>ss</sub>                           |
| Номинальный рабочий ток (DC)         | ≤ 100 мА   |
| Защита от короткого замыкания        | да   |
| Защита от обратной полярности        | да   |
| Выходная функция                     | НО/НЗ контакт, PNP/NPN                           |
| Частота переключения                 | ≤ 700 Гц   |
| Задержка готовности                  | ≤ 200 мс   |
| Задержка готовности                  | ≤ 200 мс   |
| Время отклика типовое                | < 2.5 мс   |
| <b>Approvals</b>                     | CE, cURus  |
| <b>Конструкция</b>                   | Прямоугольный, QS18                              |
| Размеры                              | 21.1 x 15 x 34.5 мм                              |
| Диаметр корпуса                      | ∅ 0 мм   |
| Материал корпуса                     | Пластмасса, ABS                                  |
| Линза                                | пластмасса, Acryl                                |
| Электрическое подключение            | Кабель, ПВХ                                      |
| Длина кабеля                         | 2 м  |
| Количество проводников               | 4  |
| Поперечное сечение жилы              | 0.35 мм <sup>2</sup>                             |
| Степень защиты                       | IP67   |
| Средняя наработка до отказа          | 268лет в соответствии с SN 29500-(Изд. 99) 40 °C |
| <b>Индикатор рабочего напряжения</b> | светодиод, зел.                                  |
| Индикация состояния переключения     | светодиод, желтый                                |
| Индикация ошибки                     | светодиод, зел., блики                           |
| Индикация коэффициента усиления      | светодиод, желтый, блики                         |

**Фотоэлектрический датчик  
диффузионный датчик с настраиваемым подавлением фона  
QS18AB6AF40**

**Аксессуары**

| Наименование | Идент. № |  | Чертеж с размерами  |
|--------------|----------|--|---|
| SMBQS18A     | 3069721  | Кронштейн, нерж. сталь, для резьбы 18 мм |  |
| SMBQS18AF    | 3067467  | Кронштейн, нерж. сталь, для резьбы 18 мм |  |