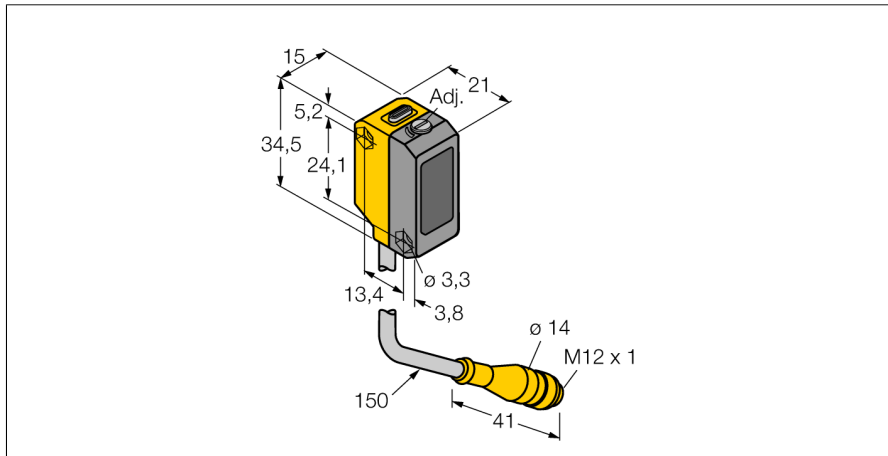


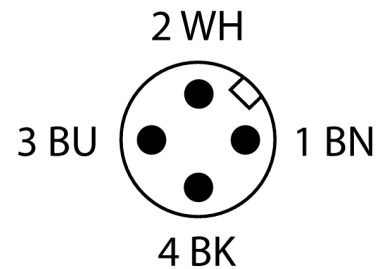
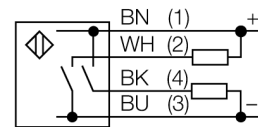
Фотоэлектрический датчик

Диффузионный датчик с настраиваемым подавлением переднего фона QS18AB6AFF200Q5



- Вилка кабельная M12 x 1, 4-конт., ПВХ, 150 мм
- Степень защиты IP67
- Светодиод, видимый со всех сторон
- Точка переключения регулируется потенциометром
- Рабочее напряжение: 10...30 В =
- Переключающий выход, биполярный, на свет

Схема подключения

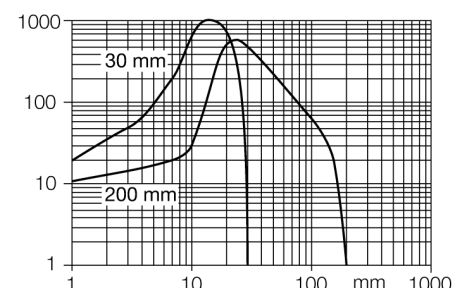


Тип	QS18AB6AFF200Q5
Идент. №	3011479
Функция	Датчик приближения
Тип источника света	красн.
Длина волны	660 нм
Диапазон	30...200 мм
Температура окружающей среды	-20...+55 °C
Рабочее напряжение	10...30 В =
Остаточная пульсация	< 10 % U _с
Номинальный рабочий ток (DC)	≤ 100 мА
Защита от короткого замыкания	да
Защита от обратной полярности	да
Выходная функция	НО/НЗ контакт, PNP/NPN
Частота переключения	≤ 700 Гц
Задержка готовности	≤ 200 мс
Задержка готовности	≤ 200 мс
Время отклика типовое	< 2.5 мс
Approvals	CE, cURus
Конструкция	Прямоугольный, QS18
Размеры	21.1 x 15 x 34.5 мм
Диаметр корпуса	∅ 0 мм
Материал корпуса	Пластмасса, ABS
Линза	пластмасса, Акрил
Электрическое подключение	Кабель с разъемом, M12 x 1, ПВХ
Длина кабеля	0.15 м
Количество проводников	4
Степень защиты	IP67
Средняя наработка до отказа	268лет в соответствии с SN 29500-(Изд. 99) 40 °C
Индикатор рабочего напряжения	светодиод, зел.
Индикация состояния переключения	светодиод, желтый
Индикация ошибки	светодиод, зел., блики
Индикация коэффициента усиления	светодиод, желтый, блики

Принцип действия

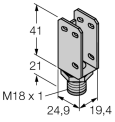
Диффузионный датчик с подавлением переднего и заднего фона имеет один излучатель и два приемника, один для ближнего диапазона, другой для дальнего. Положение цели вычисляется с помощью фотоэлектрической структуры датчика, какой из приемников получает основное кол-во света. Оптика перед приемником настраивается с помощью винта до границы сдвига между ближним и дальним диапазоном. Данная операция вычисляет где находится объект (внутри или вне диапазона).

Кривая запаса по эффективности относительно ближайшей и дальней точки отсечения



**Фотоэлектрический датчик
Диффузионный датчик с настраиваемым подавлением переднего фона
QS18AB6AFF200Q5**

Аксессуары

Наименование	Идент. №		Чертеж с размерами
SMBQS18A	3069721	Кронштейн, нерж. сталь, для резьбы 18 мм	
SMBQS18AF	3067467	Кронштейн, нерж. сталь, для резьбы 18 мм	