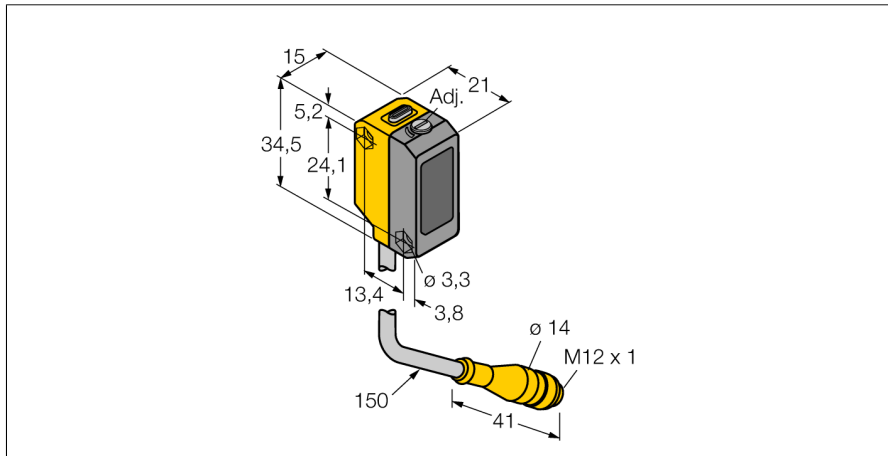


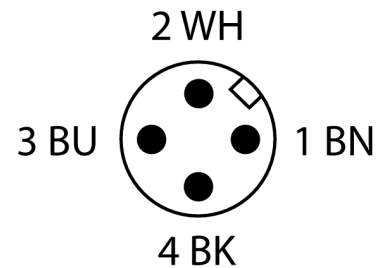
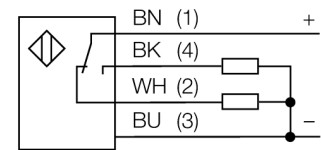
## Фотоэлектрический датчик

### Диффузионный датчик с настраиваемым подавлением переднего фона QS18VP6AFF200Q5



- Вилка кабельная M12 x 1, 4-конт., ПВХ, 150 мм
- Степень защиты IP67
- Светодиод, видимый со всех сторон
- Точка переключения регулируется потенциометром
- Рабочее напряжение: 10...30 В =
- Переключающий выход PNP, НО/НЗ

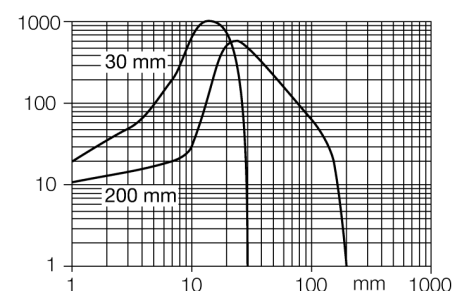
#### Схема подключения



#### Принцип действия

Диффузионный датчик с подавлением переднего и заднего фона имеет один излучатель и два приемника, один для ближнего диапазона, другой для дальнего. Положение цели вычисляется с помощью фотоэлектрической структуры датчика, какой из приемников получает основное кол-во света. Оптика перед приемником настраивается с помощью винта до границы сдвига между ближним и дальним диапазоном. Данная операция вычисляет где находится объект (внутри или вне диапазона).

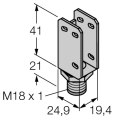
Кривая запаса по эффективности относительно ближайшей и дальней точки отсечения



<b>Тип</b>	QS18VP6AFF200Q5
Идент. №	3011474
<b>Функция</b>	Датчик приближения
Тип источника света	красн.
Длина волны	660 нм
Диапазон	30...200 мм
Температура окружающей среды	-20...+55 °C
<b>Рабочее напряжение</b>	10...30 В =
Остаточная пульсация	< 10 % U <sub>с</sub>
Номинальный рабочий ток (DC)	≤ 100 мА
Защита от короткого замыкания	да
Защита от обратной полярности	да
Выходная функция	НО/НЗ контакт, PNP
Частота переключения	≤ 700 Гц
Задержка готовности	≤ 200 мс
Задержка готовности	≤ 200 мс
Время отклика типовое	< 2.5 мс
<b>Approvals</b>	CE, cURus
<b>Конструкция</b>	Прямоугольный, QS18
Размеры	21.1 x 15 x 34.5 мм
Материал корпуса	Пластмасса, ABS
Линза	пластмасса, Акрил
Электрическое подключение	Кабель с разъемом, M12 x 1, ПВХ
Длина кабеля	0.15 м
Количество проводников	4
Степень защиты	IP67
Средняя наработка до отказа	268лет в соответствии с SN 29500-(Изд. 99) 40 °C
<b>Индикатор рабочего напряжения</b>	светодиод, зел.
Индикация состояния переключения	светодиод, желтый
Индикация ошибки	светодиод, зел., блики
Индикация коэффициента усиления	светодиод, желтый, блики

**Фотоэлектрический датчик**  
**Диффузионный датчик с настраиваемым подавлением переднего фона**  
**QS18VP6AFF200Q5**

**Аксессуары**

Наименование	Идент. №	Кронштейн, нерж. сталь, для резьбы 18 мм	Чертеж с размерами
SMBQS18A	3069721	Кронштейн, нерж. сталь, для резьбы 18 мм	
SMBQS18AF	3067467	Кронштейн, нерж. сталь, для резьбы 18 мм	